

# › IHM Crouzet Touch

## Accessoires pour Millenium3, Millenium EVO et em4 Essential

- › Ecran tactile TFT-LCD
- › Système de refroidissement sans ventilateur
- › Processeur Cortex-A8 32 bit 600 Mhz
- › Horloge temps réel (RTC)
- › Communication directe via le port de programmation M3 (driver dédié pour SLin/SLout)
- › Protocole Modbus RS485 (drivers dédiés pour M3, Millenium EVO et em4)
- › Certification CE



CT104



CT107

Caractéristiques spécifiques		
Référence	88 970 524	88 970 534
Type	CT104	CT107
Dimensions	4,3"	7"
Résolution	480 x 272	800 x 480
Luminosité	400 cd/m <sup>2</sup>	300 cd/m <sup>2</sup>
Couleur de la façade	Pantone Process Black C	
Puissance absorbée maxi	300 mA @ 24 V	500 mA @ 24 V
Couleurs	16,7 M	16 M
Angle de vue du LCD (Dessus/Dessous/Gauche/Droite)	50/70/70/70	70/50/70/70
Processeur	32 bit RISC Cortex-A8, 600 MHz	
Mémoire de stockage	128 MByte	
Mémoire RAM	128 MByte	
USB	Client micro USB 2.0	Port USB 2.0, Client micro USB 2.0
Ethernet	N/A	
Port RS232	COM1 mâle	
Port RS485	COM1 2/4 fils mâle, COM3 2 fils mâle	COM2 2/4 fils mâle
Certification UL	N/A	
Masse	Approximativement 0,25 kg	Approximativement 0,52 kg
Dimensions (W x H x D)	128 x 102 x 32 mm	200,4 x 146,5 x 34 mm
Montage Vesa	N/A	
Découpe panneau	119 x 93 mm	192 x 138 mm
PCB résiné	N/A	

Caractéristiques générales	
Boîtier	Plastique
Certifications produit	CE
Tension d'utilisation	24 VDC (-20 % / +20 %)
Limites d'utilisation	19,2 - 28,8 VDC
Alimentation isolée	Oui
Mise à la terre de l'alimentation	Oui

Tenue en tension	500 VAC (1 minute)
Résistance d'isolation	> 50 Mohms à 500 VDC
Immunité aux vibrations	10 → 25 Hz (direction X,Y,Z 2G 30 minutes)
Emission conduite et rayonnée	EN 55022 : 2010 +AC : 2011 classe A CISPR 22 : 2008
Interférences Électromagnétique, courant harmonique	EN 61000-3-2 : 2014
Interférences Électromagnétique, variation de tension	EN 61000-3-3 : 2013
Tenue aux décharges électrostatiques	Immunité aux décharges électrostatiques CEI/EN 61000-4-2 : 2008
"Tenue aux parasites HF (Immunité) (EN55024: 2010)"	Immunité aux champs électrostatiques rayonnés CEI/EN 61000-4-3 : 2010 Immunité aux transitoires rapides en salves CEI/EN 61000-4-4 : 2012 Immunité aux ondes de chocs CEI/EN 61000-4-5 : 2014 Fréquence radio en mode commun CEI/EN 61000-4-6 : 2013 Immunité aux champs magnétiques CEI/EN 61000-4-8 : 2009
Immunité aux creux de tension	CEI/EN 61000-4-11 : 2004 CEI/EN 61000-4-11 : 2004 Ed 2.0
Protection contre les chocs électriques	Appareil de la classe I
Montage	Encastré, fixation par étriers à vis (fournis) pour panneau 1 → 6 mm
Raccordement	Bornier débrochable à vis 3 points (fournis)
Degré de protection	NEMA4 / IP 65 sur façade
Température de fonctionnement	0 → +50 °C
Température de stockage	-20 → +60 °C
Humidité relative	10 → 90 % max. (sans condensation ni ruissellement)

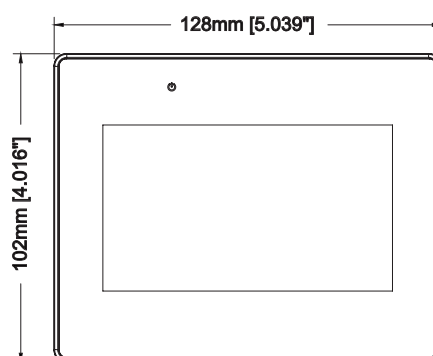
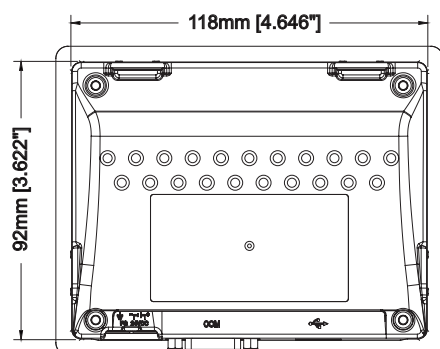
### Caractéristiques afficheur

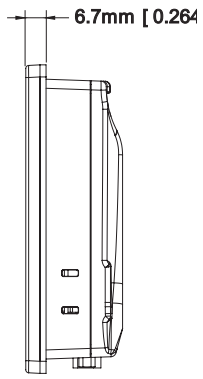
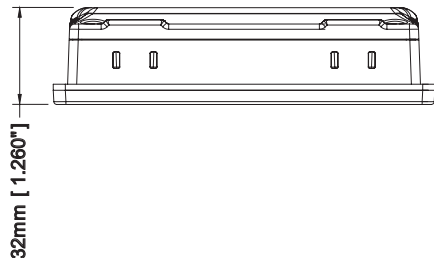
Type	TFT LCD
Contraste	500 : 1
Type de Backlight	Led
Durée de vie du Backlight	> 30.000 Heures
Dalle tactile : type	Résistive 4 fils, avec agencement libre
Dalle tactile : durée de vie	1 million d'activations minimum
Précision	Zone active Largeur (X) ± 2 %, Hauteur (Y) ± 2 %
Driver Millenium 3	SLIN/SLOUT 24VDC, XN06
Driver em4	Modbus RS485
Driver Modbus IDA	ASCII, RTU
Horloge temps réel (RTC)	Utilise l'horloge du Millenium 3, de l'em4 ou une horloge interne
Pile de l'horloge	CR2032
Durée de vie de la pile	> 5 ans, non rechargeable

### Schémas

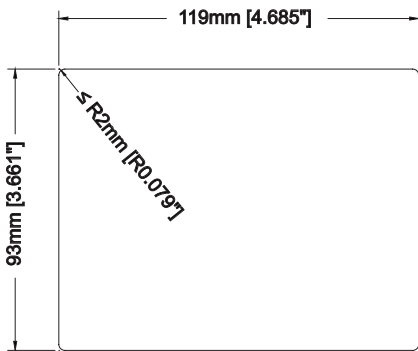
#### Encombrement

CT104

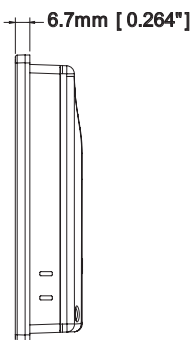
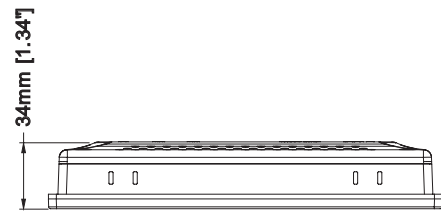
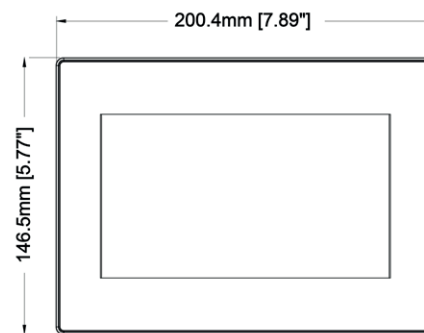
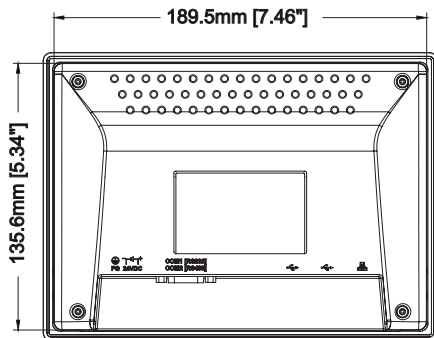




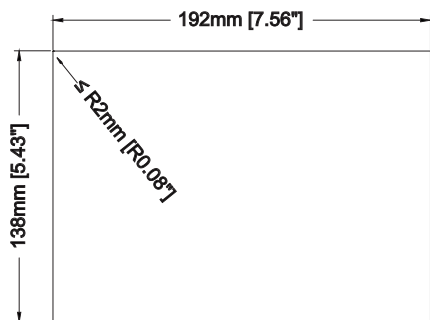
Découpe panneau



CT107

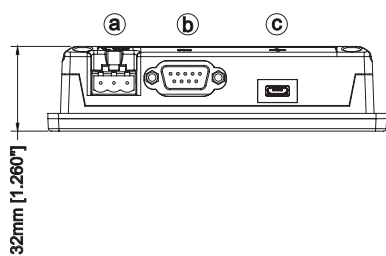


Découpe panneau



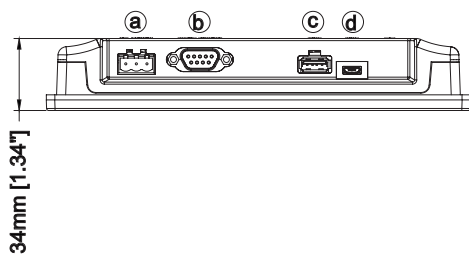
Branchement

CT104



- a** Connecteur d'alimentation
- b** COM1 RS232, RS485. COM3 RS485
- c**  $\mu$ USB

CT107



- a** Connecteur d'alimentation
- b** COM2 RS485. COM3 RS485
- c** Port USB
- d**  $\mu$ USB