

> em4

em4 Ethernet

- > Programmez et mettez au point votre em4 Ethernet de n'importe quel point du réseau local
- > Coopérez avec 16 em4 Ethernet ou d'autres équipements via le protocole standard Ethernet Modbus TCP/IP client et serveur
- > Recevez périodiquement des datalogs par email ou FTP en fichiers .csv (Excel)
- > Recevez des alertes par email entièrement contrôlées par votre programme applicatif



em4 Ethernet - Glossy black

Caractéristiques spécifiques	
Référence	88 981 133
Type	B26-ET
Entrées	16 entrées TOR (dont 4 entrées rapides, 8 analogiques 0-10 V / potentiomètre et 4 analogiques 0-10 V / 4-20 mA)
Sorties	10 sorties TOR (dont 2 statiques 0,5 A PWM, 2 relais 6 A et 6 relais 8 A)
Alimentation	24 VDC
Finition	Glossy black
Couleur façade	Noir RAL 9011
Couleur semelle	Bleu RAL 5017
Degré de protection (selon CEI/EN 60529)	IP 40 sur façade IP 20 sur bornier
Masse	Hors emballage : 345 g Emballage compris : 395 g
Dimensions	Hors emballage : 124,6 x 90 x 60,6 mm Emballage compris : 148 x 103 x 65 mm
Programmation / exploitation	USB & Port Ethernet / Port Ethernet
Connexion Ethernet	Type RJ45, 10/100 Mbit/s, MDI/MDIX
Adressage	Statique ou dynamique (serveur DHCP / Auto IP)
Protocoles	Modbus TCP (client / serveur), discovery, UDP, TCP, SMTP, SSL (connexion atelier)
Longueur du réseau	Longueur maximale entre 2 équipements : 100 m
Mise à la terre d'Ethernet	Oui, se référer à l'instruction de service fournie avec le produit

Caractéristiques générales	
Certifications produits	CE, cULus Listed
Conformité à la directive Basse Tension (selon 2006/95/CE)	CEI/EN 61131-2 (Open equipment)
Conformité à la directive CEM (selon 2004/108/CE)	CEI/EN 61000-6-1 (Résidentiel, commercial et petite industrie) CEI/EN 61000-6-2 (Industriel) CEI/EN 61000-6-3 (Résidentiel, commercial et petite industrie) CEI/EN 61000-6-4 (Industriel)
Mise à la terre de l'alimentation	Sans
Catégorie de surtension	3 selon CEI/EN 60664-1

Pollution	Degré : 2 selon CEI/EN 61131-2
Altitude maximale d'utilisation	Pour fonctionnement : 2000 m Pour transport : 3000 m
Tenue mécanique	Immunité aux vibrations CEI/EN 60068-2-6, essai Fc Immunité aux chocs CEI/EN 60068-2-27, essai Ea
Tenue aux décharges électrostatiques	Immunité aux décharges électrostatiques CEI/EN 61000-4-2, niveau 3
Tenue aux parasites HF (immunité)	Immunité aux champs électrostatiques rayonnés CEI/EN 61000-4-3, niveau 3 Immunité aux transitoires rapides en salves CEI/EN 61000-4-4, niveau 3 Immunité aux ondes de chocs CEI/EN 61000-4-5 Fréquence radio en mode commun CEI/EN 61000-4-6, niveau 3
Emission conduite et rayonnée (selon EN 55022/11 groupe 1)	Classe B
Température de fonctionnement	-20°C → +60°C (+40°C en armoire non ventilée)
Température de stockage	-40°C → +80°C
Humidité relative	95 % max. (sans condensation ni ruissellement)
Capacité de raccordement sur borne à vis	Fil souple avec embout : 1 conducteur : 0,2 à 2,5 mm ² , AWG 24-14 2 conducteurs 0,2 à 0,75 mm ² , AWG 24-18 Fil rigide : 1 conducteur : 0,2 à 2,5 mm ² , AWG 24-14 2 conducteurs 0,2 à 0,75 mm ² , AWG 24-18 Couple de serrage : 0,5 N.m (serrage par tournevis diam. 3,5 mm) Longueur à dénuder : 6 mm

Caractéristiques de traitement

Afficheur LCD	Afficheur de 4 lignes de 18 caractères
Méthode de programmation	FBD (Function Block Diagram), incluant le SFC (Sequential Function Chart) (Grafcet)
Taille programme	Blocs fonctions : 1000 blocs typiques Blocs Macros : 64 max (256 blocs par macro)
Mémoire programme	Flash
Mémoire amovible	N.A.
Mémoire des données	2 k octets
Temps de sauvegarde (en cas de coupure d'alimentation)	Programme et réglages dans contrôleur : 10 ans Mémoire de données : 10 ans
Sauvegarde des données	Données secourues en Flash garanties si le produit est alimenté plus de 10 secondes
Temps de cycle	2 ms à 90 ms, valeur par défaut : 10 ms
Autonomie de l'horloge	10 ans à 25°C (pile lithium)
Dérive de l'horloge	Dérive < 12 min / an (à 25°C) 6 s / mois (à 25°C et calibration). Synchronisable par réseau
Précision des blocs temporisateurs	0,5 % +/- 2 temps cycle
Disponibilité à la mise sous tension	< 7 s Base seule, < 5 s Base + 2 extensions + 1 interface (RS485)
Autotest	Test de l'intégrité du firmware (checksum de la mémoire) Stabilité de l'alimentation interne Vérification la conformité de la configuration matérielle avec la configuration du programme applicatif

Alimentation

Tension d'utilisation	24 VDC (-15% / +20%)
Limites d'utilisation	20,4 - 28,8 VDC
Immunité aux micros-coupures	≤ 1 ms (répétition 20 fois)
Puissance absorbée maxi	5 W @ 24 VDC, 6,5 W @ 28,8 VDC, - 0,3 W fond d'écran éteint
Protection contre les inversions de polarité	Oui

Entrées

Entrées 24 VDC digitales et digitales rapides - 4 entrées de I1 à I4

Entrée utilisée en digitale

Tension d'entrée	24 VDC (-15% / +20%)
Courant d'entrée	1,8 mA @ 20,4 V 2,1 mA @ 24 V 2,5 mA @ 28,8 V

Impédance d'entrée	11,6 kΩ
Tension d'enclenchement à l'état 1 logique	≥ 15 VDC
Courant d'enclenchement à l'état 1 logique	≥ 1,3 mA
Tension de relâchement à l'état 0 logique	≤ 10 VDC
Courant de relâchement à l'état 0 logique	≤ 0,8 mA
Temps de réponse	1 à 2 temps de cycle
Type de capteur	Contact, PNP 3 fils
Conformité CEI/EN 61131-2	Type 1
Type d'entrée	Résistive
Isolation entre alimentation et entrées	Aucune
Isolation entre entrées	Aucune
Protection contre les inversions de polarité	Oui
Indicateur d'état	Sur écran LCD
Longueur des câbles	≤ 100 m

Entrée utilisée en digital rapide

Fréquence maximum de comptage	Codeur 3 voies (I1, I2, I3) : 20 kHz* 2 compteurs indépendants (I1, I2) (I3, I4) (Cumul, IND, DIR) : 2 voies : 40 kHz*, 4 voies : 20 kHz*, 2 compteurs indépendants (I1, I2) (I3, I4) (PH, PH2) : 2/4 voies : 20 kHz* 4 compteurs indépendants (I1, I2, I3, I4) (Up/Down) : 1 voie : 60 kHz*, 2 voies : 40 kHz*, > 2 voies : 20 kHz* * avec un temps de cycle ≤ 10 ms, ton / toff = 50% +/- 5%, niveau 0 < 2 V et niveau 1 > 20,4 V
-------------------------------	---

Autres fonctions	4 chronomètres (I1, I2, I3, I4) 4 tachymètres (I1, I2, I3, I4)
Longueur des câbles	≤ 3 m avec câble torsadé blindé

Entrées 24 VDC digitales et analogiques 12 bits / 28,8 V - potentiométriques - 8 entrées de I5 à I8

Entrée utilisée en digitale

Tension d'entrée	24 VDC (-15% / + 20%)
Courant d'entrée	1,8 mA @ 20,4 V 2,1 mA @ 24 V 2,5 mA @ 28,8 V

Impédance d'entrée	11,6 kΩ
Tension d'enclenchement à l'état 1 logique	≥ 11 VDC
Courant d'enclenchement à l'état 1 logique	≥ 1 mA
Tension de relâchement à l'état 0 logique	≤ 9 VDC
Courant de relâchement à l'état 0 logique	≤ 0,7 mA
Temps de réponse	1 à 2 temps de cycle
Type de capteur	Contact ou PNP 3 fils
Conformité CEI/EN 61131-2	Type 1
Type d'entrée	Résistive
Isolation entre alimentation et entrées	Aucune
Isolation entre entrées	Aucune
Protection contre les inversions de polarité	Oui
Indicateur d'état	Sur écran LCD
Longueur des câbles	≤ 100 m

Entrée utilisée en analogique

Plage de mesure	0 → 10 V ou 0 → V alimentation
Impédance d'entrée	11,6 kΩ
Tension d'entrée	28,8 VDC max
Type d'entrée	Mode commun
Résolution	12 bits à la tension d'entrée max (10 bits à 10 V)
Valeur du LSB	7,03 mV
Temps de conversion	Temps de cycle contrôleur
Erreur maxi en mode 0 → 10 V	+/- 1,1 % de la pleine échelle @ 25°C +/- 1,6% de la pleine échelle @ 55°C
Erreur maxi en mode 0 → V alimentation	+/- 2 % de la pleine échelle @ 25°C +/- 3 % de la pleine échelle @ 55°C

Répétabilité à 55°C	+/- 0,5 %
Isolement voie analogique et alimentation	Aucun
Protection contre les inversions de polarité	Oui
Commande par potentiomètre	2,2 kΩ / 0,5 W (préconisé), 10 kΩ max.
Longueur des câbles	≤ 10 m avec câble blindé (capteur non isolé)

Entrées 24 VDC digitales et analogiques 12 bits / 10 V & 11 bits / 0-20 mA- 4 entrées de ID à IG

Entrée utilisée en digitale (état hors tension)

Tension d'entrée	24 VDC (-15% / + 20%)
Courant d'entrée	1,5 mA @ 20,4 V 1,7 mA @ 24 V 2,1 mA @ 28,8 V
Impédance d'entrée	13,9 kΩ
Tension d'enclenchement à l'état 1 logique	≥ 11 VDC
Courant d'enclenchement à l'état 1 logique	≥ 0,8 mA
Tension de relâchement à l'état 0 logique	≤ 8 VDC
Courant de relâchement à l'état 0 logique	≤ 0,5 mA
Temps de réponse	1 à 2 temps de cycle
Type de capteur	Contact ou PNP 3 fils
Conformité CEI/EN 61131-2	Type 1
Type d'entrée	Résistive
Isolation entre alimentation et entrées	Aucune
Isolation entre entrées	Aucune
Protection contre les inversions de polarité	Non
Indicateur d'état	Sur écran LCD
Longueur des câbles	≤ 100 m

Entrée utilisée en analogique 0-10 V

Plage de mesure	0 → 10 V
Impédance d'entrée	13,9 kΩ
Valeur maximale sans destruction	28,8 VDC max
Type d'entrée	Mode commun
Résolution	12 bit / 10 V
Valeur du LSB	2,45 mV
Temps de conversion	Temps de cycle contrôleur
Erreur maxi à 25°C	+/- 0,8 % de la pleine échelle
Erreur maxi à 55°C	+/- 1,2 % de la pleine échelle
Répétabilité à 55°C	+/- 0,5 %
Isolement voie analogique et alimentation	Aucun
Protection contre les inversions de polarité	Oui pour des tensions ≤ 10 V
Commande par potentiomètre	2,2 kΩ / 0,5 W (préconisé), 10 kΩ max.
Longueur des câbles	≤ 10 m avec câble blindé (capteur non isolé)

Entrée utilisée en analogique 0-20 mA

Plage de mesure	0 → 20 mA (4 → 20 mA par l'application)
Impédance d'entrée	245 Ω
Valeur maximale sans destruction	30 mA max
Type d'entrée	Mode commun
Résolution	11 bits (normalisé à 0 - 2000) / 20 mA
Valeur du LSB	10 μA
Temps de conversion	Temps de cycle contrôleur
Erreur maxi à 25°C	+/- 1,2 % de la pleine échelle
Erreur maxi à 55°C	+/- 1,7 % de la pleine échelle
Répétabilité à 55°C	+/- 0,5 %
Isolement voie analogique et alimentation	Aucun
Protection contre les inversions de polarité	Oui
Protection contre les surtensions	Oui. Si la tension en entrée est > à 7 V, celle-ci est automatiquement commutée en configuration 0-10 V
Longueur des câbles	≤ 30 m avec câble blindé (capteur non isolé)

Sorties			
Sorties statiques digitales et PWM - 2 sorties statiques de O1 à O2			
Sortie statique en digitale			
Tension de coupure	10 → 28,8 VDC		
Tension nominale	12 / 24 VDC		
Courant nominale	0,5 A sur charge résistive @ 25°C		
Courant de coupure maximum	0,625 A		
Courant de surcharge non répétitif	1 A		
Courant de coupure dans le commun	1 A		
Tension de déchet	< 1 V pour I = 0,5 A		
Temps de réponse	Enclenchement = 1 temps de cycle + 30 μs typique Déclenchement = 1 temps de cycle + 40 μs typique		
Protections incorporées	Contre les surcharges et courts-circuits : Oui Contre les surtensions (*) : Oui Contre les inversions d'alimentation : Oui (*) sans contact sec entre la sortie du contrôleur et la charge		
Charge mini	1 mA		
Isolation galvanique	Non		
Longueur des câbles	≤ 10 m		
Table de vérité du défaut		Commande	Sortie
	Condition normale	0	0
		1	1
	Surchauffe	0	0
		1	0
	Sous-alimenté	0	0
		1	0
	Court-circuit (limitation de courant)	0	0
		1	0
			Défaut
			Non
			Non
			Non
			Oui
			X
			X
			Non
			Oui
Sortie statique en PWM			
Fréquence PWM	14,11 Hz; 56,45 Hz; 112,90 Hz; 225,80 Hz; 451,59 Hz; 1758,24 Hz		
Rapport cyclique PWM	0 → 100 % 100 pas		
Erreur maxi PWM	≤ 2 % (de 10 % → 90 %)		
Indicateur d'état	Sur écran LCD		
Longueur des câbles	≤ 10 m avec câble torsadé blindé		
Distance entre la source d'alimentation et les sorties	≤ 30 m		
Sorties relais 6 A - 2 sorties de O3 à O4			
Tension de coupure	250 VAC max		
Courant de coupure	6 A - Derating : UL : ≥ 45°C : 4 A max		
Courant de coupure dans le commun	CEI @ 25°C : 12 A CEI @ 60°C ou UL : 10 A		
Durée de vie mécanique	5 000 000 (cycles de manœuvres)		
Durabilité électrique pour 50 000 manœuvres	24 VDC tau = 0 ms : 6 A, tau = 7 ms : 3 A, tau = 15 ms : 1,8 A Catégorie d'emploi DC-12 : 24 V, 6 A Catégorie d'emploi DC-14 : 24 V, 1,8 A 250 VAC cos phi = 1 : 6 A, cos phi = 0,7 : 5 A, cos phi = 0,4 : 2,5 A Catégorie d'emploi AC-12 : 250 V, 6 A Catégorie d'emploi AC-13 : 250 V, 5 A Catégorie d'emploi AC-15 : 250 V, 2 A		
Courant de commutation minimal	100 mA (sous tension minimale de 12 V)		
Cadence maximale de fonctionnement	A vide : 10 Hz Au courant d'emploi : 0,1 Hz		
Tension assignée de tenue aux chocs	selon CEI/EN 60947-1 et CEI/EN 60664-1 : 4 kV		
Temps de réponse	Enclenchement = 1 temps de cycle + 8 ms max Déclenchement = 1 temps de cycle + 4 ms max		
Protections incorporées	Contre les courts-circuits : Aucune Contre les surtensions et surcharges : Aucune		
Indicateur d'état	Sur écran LCD		
Longueur des câbles	≤ 30 m		

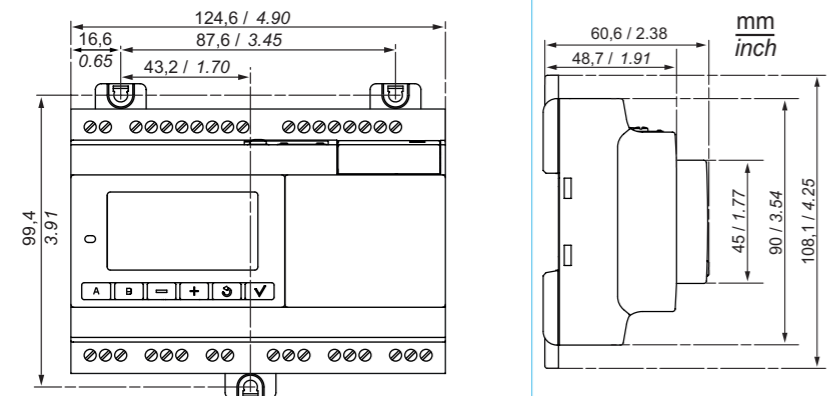
Sorties relais 8 A - 6 sorties de O5 à OA

Tension de coupure	250 VAC max
Courant de coupure	8 A, Derating : CEI : $\geq 55^{\circ}\text{C}$ ou UL : $\geq 45^{\circ}\text{C}$: 6 A max
Courant de coupure dans le commun	CEI @ 25°C : C3, C6 : 8 A ; C4, C5 : 16 A CEI @ 60°C ou UL : C3, C6 : 8 A ; C4, C5 : 10 A
Durée de vie mécanique	20 000 000 (cycles de manœuvres)
Durabilité électrique pour 50 000 manœuvres	24 VDC tau = 0 ms : 8 A, tau = 7 ms : 3 A, tau = 15 ms : 1,5 A Catégorie d'emploi DC-12 : 24 V, 8 A Catégorie d'emploi DC-14 : 24 V, 1,5 A 250 VAC cos phi = 1 : 8 A, cos phi = 0,7 : 4,75 A, cos phi = 0,4 : 3 A Catégorie d'emploi AC-12 : 250 V, 8 A Catégorie d'emploi AC-13 : 250 V, 4,3 A Catégorie d'emploi AC-15 : 250 V, 1,5 A
Courant de commutation minimal	100 mA (sous tension minimale de 12 V)
Cadence maximale de fonctionnement	A vide : 10 Hz Au courant d'emploi : 0,1 Hz
Tension assignée de tenue aux chocs	Selon CEI/EN 60947-1 et CEI/EN 60664-1 : 4 kV
Temps de réponse	Enclenchement = 1 temps de cycle + 10 ms max Déclenchement = 1 temps de cycle + 5 ms max
Protections incorporées	Contre les courts-circuits : Aucune Contre les surtensions et surcharges : Aucune
Indicateur d'état	Sur écran LCD
Longueur des câbles	≤ 30 m

Schémas

Encombrement

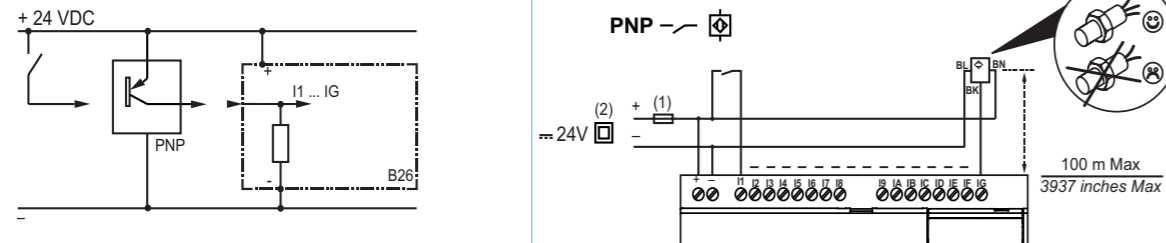
B26-ET Glossy



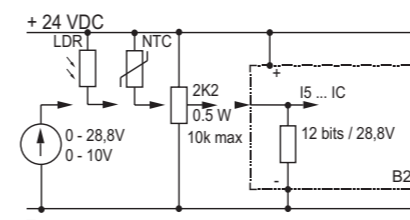
Branchement

Entrées

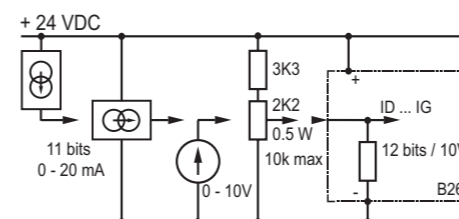
I1 ... IG 0/1



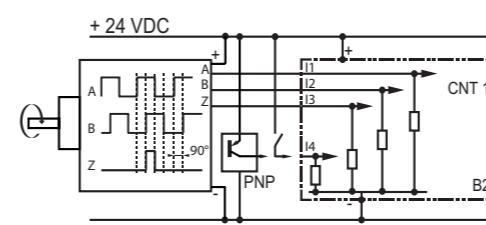
I5 ... IC U



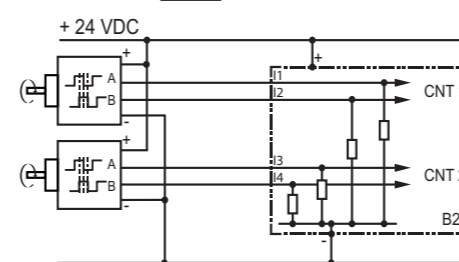
ID ... IG U / I



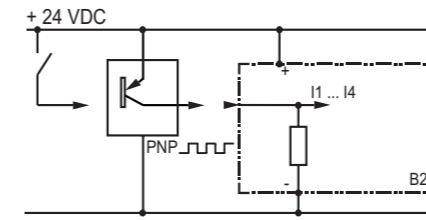
I1 ... I4 2604



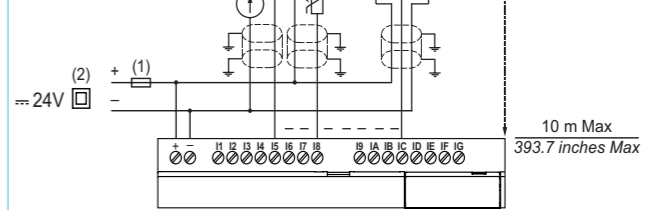
I1 ... I4 2604



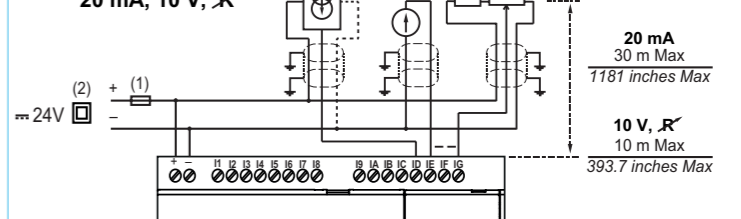
I1 ... I4 2604



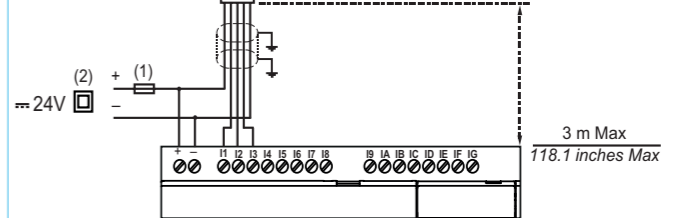
30 V, NTC, LDR, R'



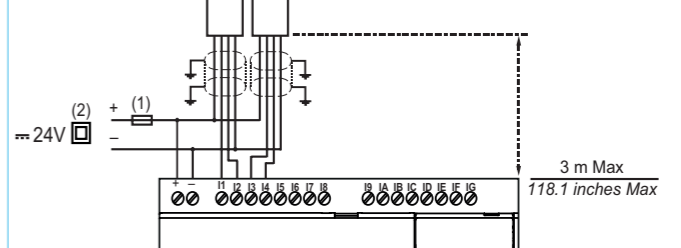
20 mA, 10 V, R'



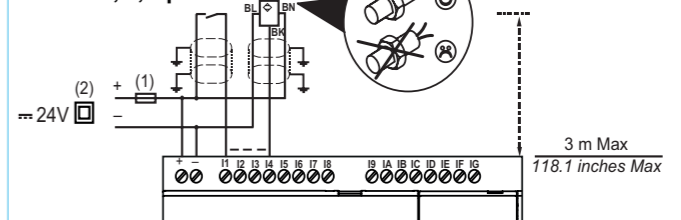
Hz



Hz



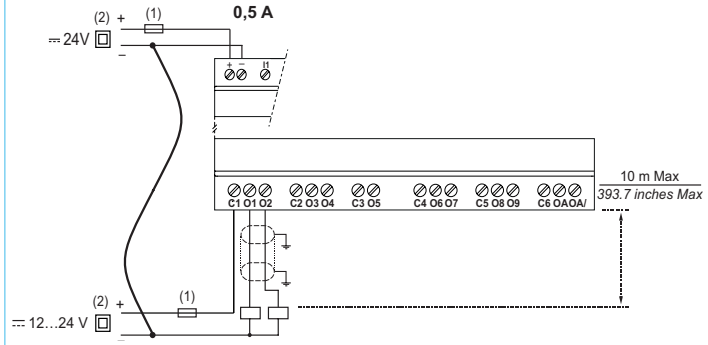
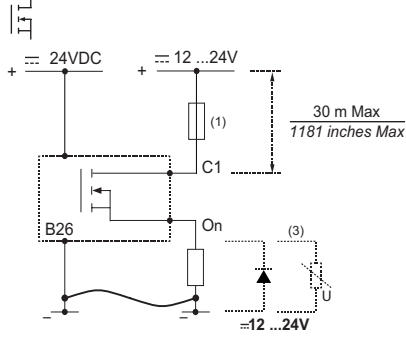
Hz, s, Rpm



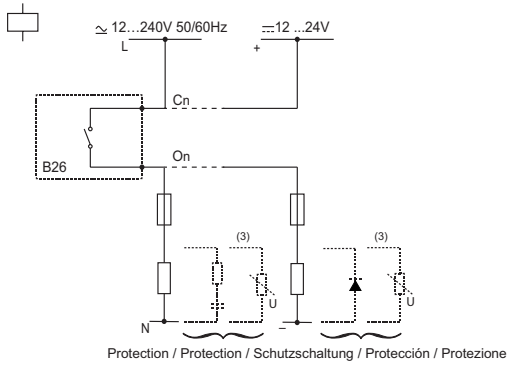
- (1) Fusible ultra rapide 1 A ou coupe circuit
- (2) Double isolation

Sorties

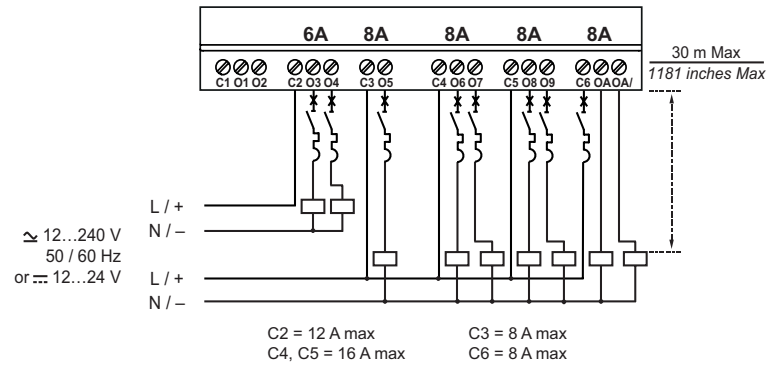
O1 & O2



O3 ... OA



6 A, 8 A



- (1) Fusible ultra rapide 1 A ou coupe circuit
- (2) Double isolation
- (3) Charge inductive

I/O installations

