

## 83870 salida de conector Pulsador metálico con rodillo y tubo roscado ref 83872140



- IP66/67
- Revestimiento metálico
- Homologación cUL

### Referencia

	Tipo	Características	Tipo de salida
83872140	Pulsador metálico con rodillo y tubo roscado	4 pines	Conector

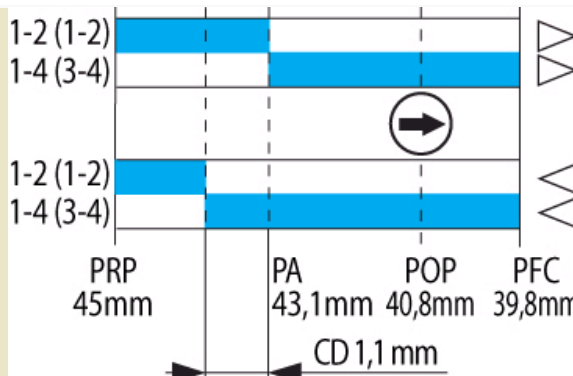
### Características

Conforme a las normas	CEI/EN 60947-5-1 Conformidad de dimensiones : NFC 63145 Directiva de baja tensión : 73/23/CEE y 93/68/CEE Declaración de incorporación según la directiva sobre maquinaria 89/392/CEE/CEI/EN : 60204-1
Protección contra los electrochoques	NFC 20030 o CEI 60536 clase 1, grado de contaminación 3
Grado de protección CEI 60529	IP66/67
Grado de protección según NEMA 250	Tipos 1, 3, 4, 6, 13

### Características eléctricas

Conexión	Cable de 5 conductores UL de 0,75 mm <sup>2</sup> AWG19, Ø ext. 7,3 mm
Temperatura de utilización (°C)	-25 → +70°C
Tensión asignada de impulso admisible (U <sub>imp</sub> ) - V	2500 (5 pines : 1500)
Tensión asignada de aislamiento U <sub>i</sub> (V)	250 (5 pines : 60)
Corriente térmica I <sub>th</sub> (A)	4
Conmutación con carga pequeña - Tensión mínima (V)	10
Conmutación con carga pequeña - Intensidad mínima (mA)	100
Características asignadas de empleo (EN 60 947.5.1, UL 508)	C300/I <sub>e</sub> = 4 A máx./U <sub>e</sub> = 250 V máx. (5 pines : I <sub>e</sub> = 4 A máx. - U <sub>e</sub> = 48 V máx.) Q150
Durabilidad eléctrica según IEC 947-5-1 anexo C	250 V 2.5 A AC15 500 000 ciclos 24 V 8 W DC13 500 000 ciclos
Protección eléctrica	Conductor de tierra de protección incorporado Dispositivo de protección contra cortocircuitos : CEI/EN 60947.5.1 Fusible 2 A gC
Homologaciones	UL 508 (4 pines C300 - Q150), (5 pines 48 V AC/DC 4 A)

### Características mecánicas

Secuencia Acción brusca	
Fuerza de mando mín. (N)	10
Fuerza de carrera total mín. (N)	30
Fuerza de apertura positiva mín. (N)	28
Duración mecánica (millones de ciclos)	10
Velocidad de ataque en la punta	1 mm/min → 0,5 m/s

Velocidad de ataque lateral con leva a 30°	1 mm/min → 0,3 m/s
--	--------------------

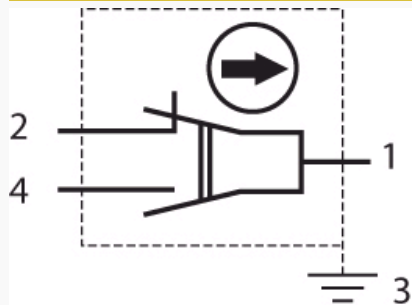
Masa (g)	120
----------	-----

### Comentarios

4 pines : 1-2 / 1-4

5 pines : (1-2) / (3-4)

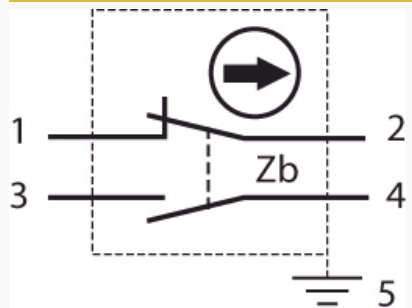
### Función



### Función

Elemento de contacto con 2 direcciones, doble ruptura, 4 bornes (forma Zb), maniobra de contactos de apertura positiva (NC). Los 2 contactos móviles están eléctricamente separados (versión de 5 pines).

### Función



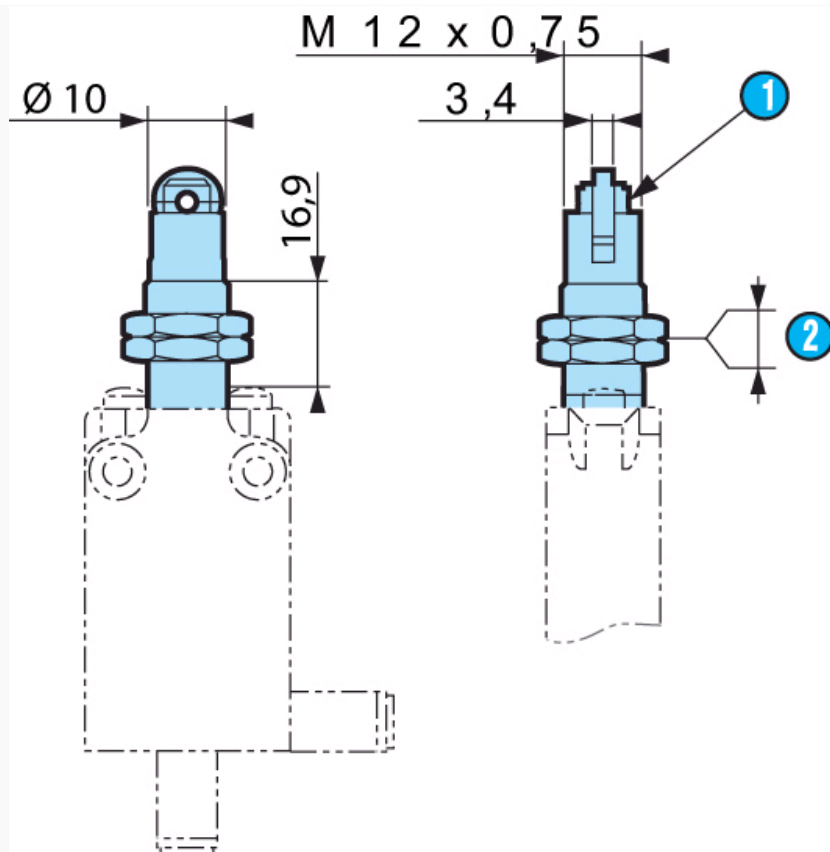
### Función

Elemento de contacto con 2 direcciones, doble ruptura, 4 bornes (forma Zb), maniobra de contactos de apertura positiva (NC). Los 2 contactos móviles están eléctricamente separados (versión de 5 pines).

### Dimensiones (mm)

### Productos

83 872 1



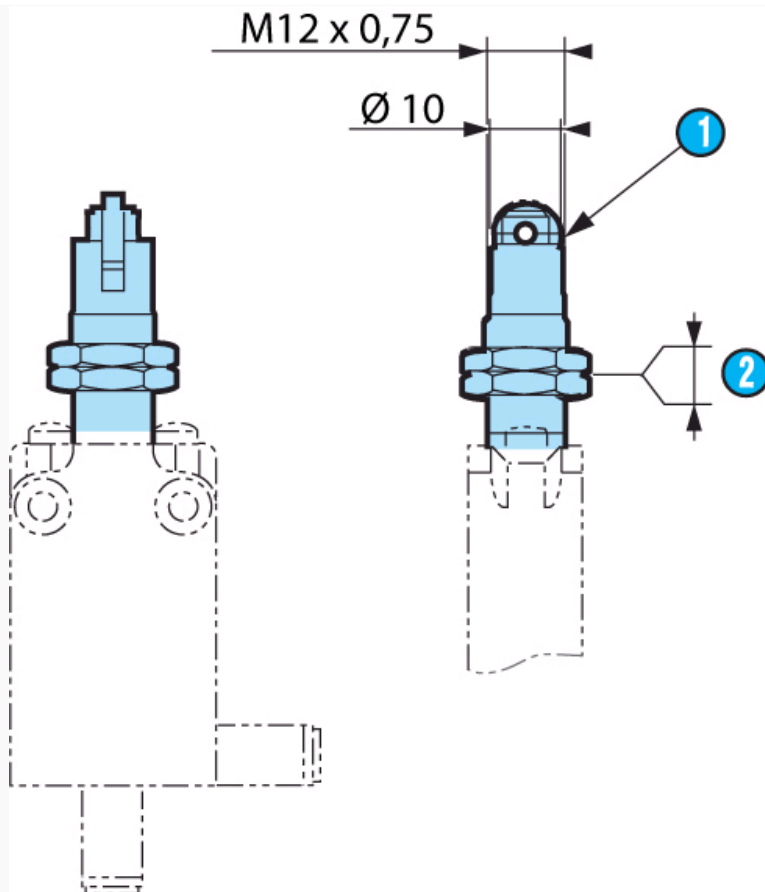
838720

Nº	Referencia
<b>1</b>	Referencia POP
<b>2</b>	Espesor de apriete 10,5 máx.

## Dimensiones (mm)

## Productos

83 876 1



838760

Nº	Referencia
1	Referencia POP
2	Espesor de apriete 10,5 máx.

#### Productos adaptados, consúltenos



- Tipo de contacto
- Salida trasera
- Junta de fricción protectora
- Longitud del cable