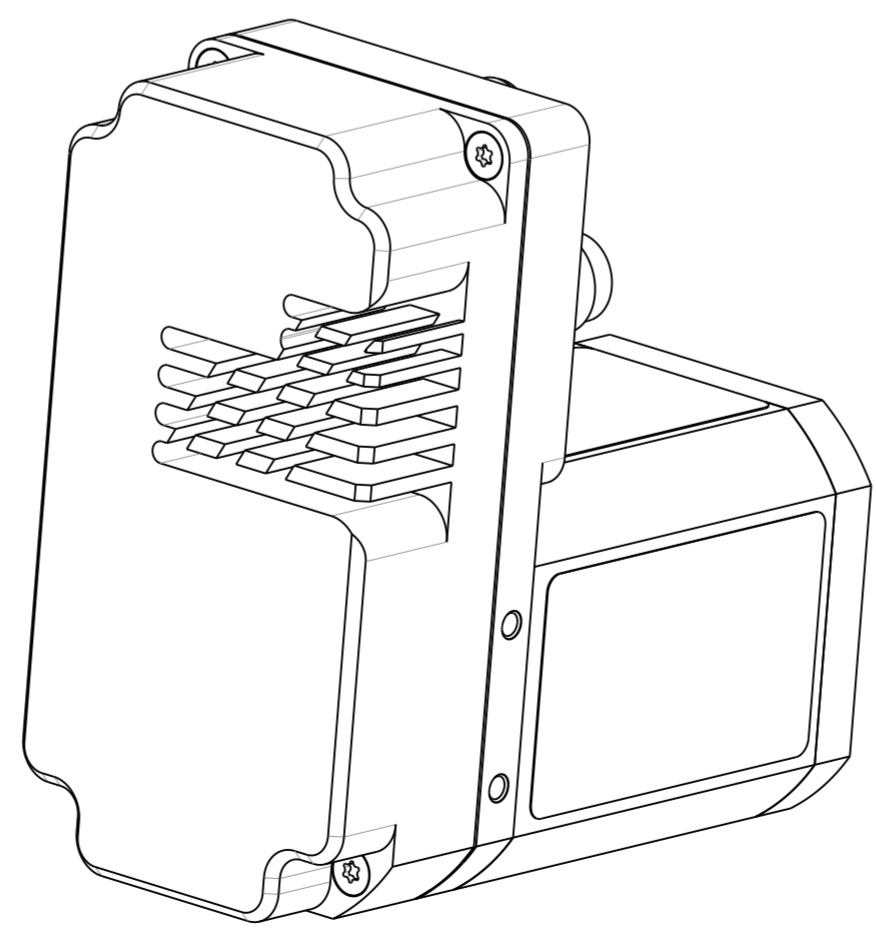
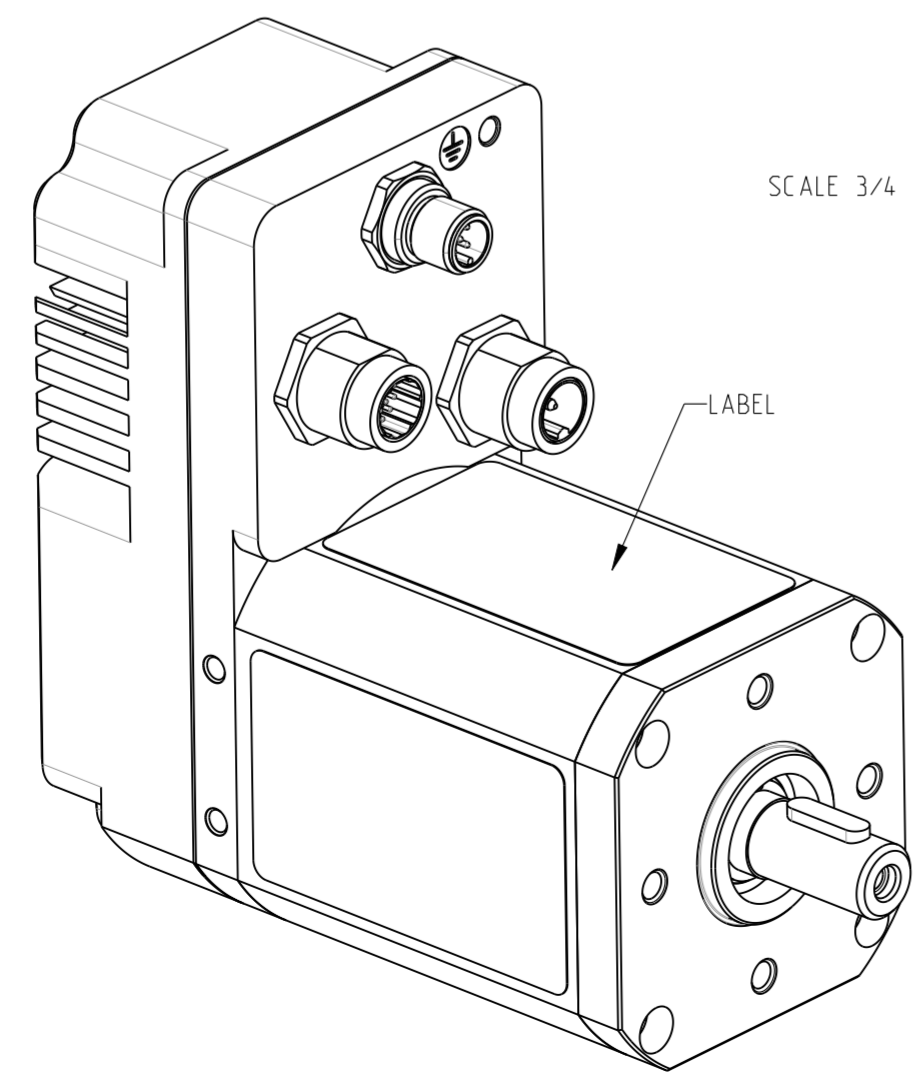


SQ75-1 80350 L: 140.9 MAX



**80350001 - V1**

**CROUZET**