

› Elektronische Zähler

Stundenzähler

CTR24

- › Display: 8-stelliges LCD, Höhe 8 mm
- › 4 Zeitbereiche: 99.999.99 Std. – 99.999.59 Std. – 999.999.9 Sek. – 9999 Std. 59 Min. 59 Sek.
- › Angetrieben von einer Lithiumbatterie, Lebensdauer 8 Jahre
- › Reset am Panel oder extern mit Sperroption
- › Zubehör für 50 × 25 mm Ausschnitt
- › Sehr beständig gegen Schock und Stoß
- › Hervorragende Ablesbarkeit dank großer Ziffern



CTR24

Produktauswahl			
Modell	Typ	Funktionen	Teilenummer
CTR24 ohne Hintergrundbeleuchtung	2233	Stundenzähler, Halbleiter-Eingang PNP	87622162

Zubehör	
Beschreibung	Teilenummer
Adapter für Ausschnitt 50 × 25 mm – Befestigung mit Schrauben	26546843
Adapter für Ausschnitt 50 × 25 mm – Befestigung mit Schrauben	26546844
Adapter für DIN-Schiene	26546840
Clip-Befestigungsset (im Lieferumfang enthalten)	26546848

Allgemeine Merkmale	
Physische Details und Schutz	
Verbrauch	Hintergrundbeleuchtung: 24 V $\overline{\text{---}}$ \pm 20 % 50 mA
Anschluss über 8 Schraubklemmen an der Gehäuserückseite	•
Verbindungskapazität	1.5 mm ²
Mit Klammer fixiert	•
Schutzgrad der Vorderseite	IP 65
Temperaturgrenzwerte, Betrieb (°C)	-10 \rightarrow +60
Temperaturgrenzwerte, Lagerung (°C)	-20 \rightarrow +70
Durchschlagsspannung	Gemäß EN 610110-1: 2000 V/50 Hz/1 min.
Konformität mit Normen	EN 61000-6-2 – EN 55011 Klasse B
Höhe (m)	2000
Zulassungen	UL - cULus - CE
Gewicht (g)	50

Haben Sie ein Projekt? Kontaktieren Sie uns unter www.crouzet.de

Beschreibung:

Stundenzähler von Crouzet, genaue und langlebige Lösungen für die Zeitmessung

Die Stundenzähler von Crouzet sind zuverlässige elektronisch Geräte für das Messen und Aufzeichnen von Zeit in industriellen Anwendungen. Die Stundenzähler von Crouzet verfolgen die Betriebsdauer präzise und liefern essenzielle Informationen für die Planung von Wartung und Überwachung.

Für weitere Informationen besuchen Sie bitte www.crouzet.de

Betriebseigenschaften

Funktion	Stundenzähler
Display	8-stelliges LCD
Ziffernhöhe (mm)	8
Zeitbereiche	0 → 99.999.99 h 0 → 99.999.59 h 0 → 9.999.999.9 s 0 → 9.999 h 59 min 59 s
Eingangsimpedanz	•

Eingang 2233

Start/Stop-Eingang	Über PNP oder trockenen Kontakt (Klemmen 2 bis 6)
Niedrigpegel	0 → 0.7 V _{DC}
Hochpegel	3 → 30 V _{DC} PNP
Min. Zeit geschlossen	> 100 ms
Eingangsimpedanz	100 kΩ PNP

Zurücksetzen auf Null - Extern 2233

Potentialfreier Kontakt oder offener Kollektor (Klemmen 3-6)	•
Minimale Schließzeit (ms)	50

Zurücksetzen auf Null - Panel

Zurücksetzen über	Unterdrückt: Klemmen 4-6 nicht angeschlossen Aktiv: Klemmen 4-6 angeschlossen
-------------------	--

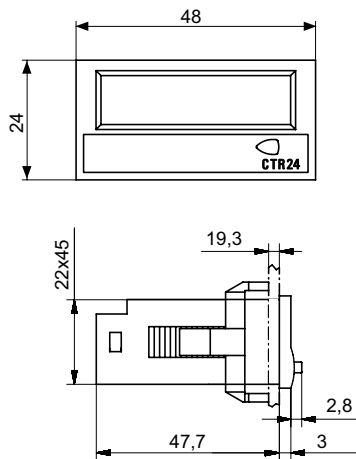
Versorgung

1 Lithium-Batterie - Lebensdauer (Jahre)	8
--	---

Abmessungen (mm)

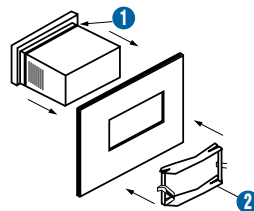
Schaltschrankmontage

CTR24

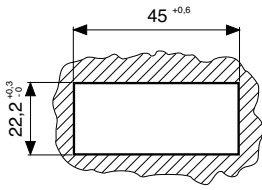


- ① Siegel
- ② Fixierendes Joch

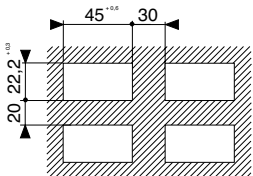
Befestigungsleiste mit Klemmbügel



Schaltfelausschnitt



4 Geräte



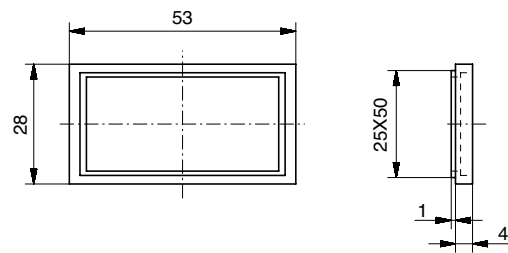
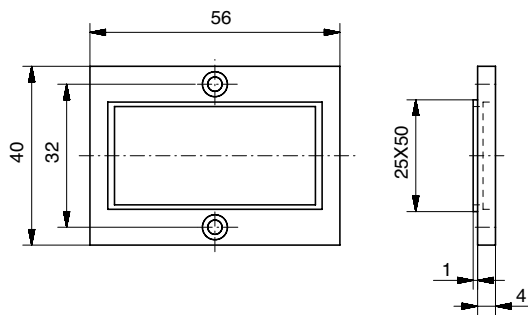
Zubehör

Mit dem Zähler geliefertes Zubehör

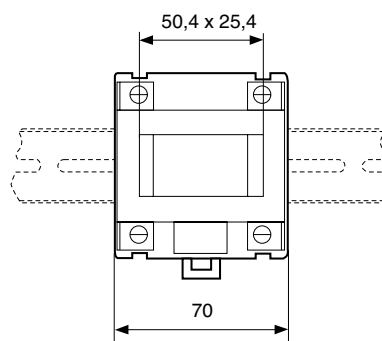
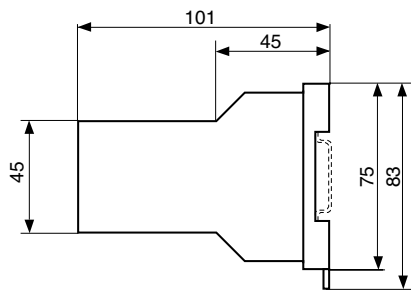
-

26546843 - Adapter für 50 x 25 mm Ausschnitt - Befestigung mit Schrauben

26546844 - Adapter für 50 x 25 mm Ausschnitt - Befestigung mit Clips

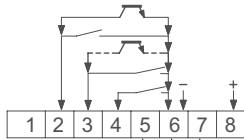
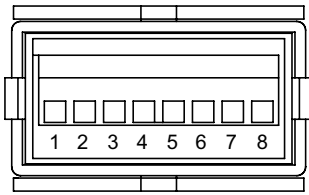


26546840 - Adapter für DIN-Schiene



Anschlüsse

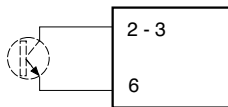
2233



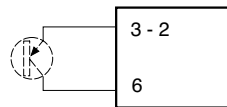
9999h59m59s			
9999999.9s	●	●	
99999h59m		●	●
99999.99h	●	●	

- ① NC
- ② Start/Stopp-Eingang
- ③ Reset-Eingang, 100 ms
- ④ Aktivierung Schaltschrank-Reset
- ⑤ Modus 1 (Zeitauswahl)
- ⑥ 0 V gemeinsam / (BL – nur 23xx)
- ⑦ Modus 2 (Zeitauswahl)
- ⑧ Option für Hintergrundbeleuchtung + 24 V_{DC} (nur 2323)

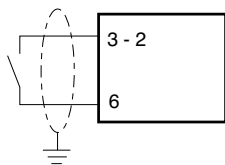
Start/Stopp oder Reset-Eingang NPN – Transistor



Start/Stopp oder Reset-Eingang PNP – Transistor



Start/Stopp oder Reset-Eingang NPN – Transistor



Wichtiger Hinweis:

Die in diesem Katalog enthaltenen technischen Angaben sind rein informativ und stellen keine vertragliche Verpflichtung dar. Crouzet sowie ihre Tochtergesellschaften behalten sich das Recht vor, jederzeit ohne vorherige Ankündigung Änderungen vorzunehmen. Bevor Crouzet-Produkte unter speziellen Einsatzbedingungen oder in speziellen Anwendungen verwendet werden, ist der Käufer verpflichtet, sich mit Crouzet in Verbindung zu setzen. Crouzet lehnt jegliche Garantieleistungen sowie jegliche Haftung ab für den Fall, dass Crouzet-Produkte in speziellen Einsatzbereichen verwendet oder insbesondere verändert, erweitert oder zusammen mit anderen elektrischen oder elektronischen Bauteilen, Schaltkreisen, Montageeinrichtungen oder in ungeeigneten Geräten oder Materialien verwendet werden, ohne dass hierzu vor dem Kauf die ausdrückliche Zustimmung von Crouzet ausdrückliche erfolgt.