

MIKROSCHALTER – ABGEDICHTET, ZWANGSÖFFNUNG

PBXR – 8325

- › Schnappschaltermechanismus mit Doppelunterbrechung, elektrisch getrennten Schaltungen (Form Zb) und doppelten Wischkontakten
- › Zwangsöffnung gemäß IEC 60947-5-1, Anhang K
- › Sehr großer Überfahrweg: 2 mm hinter Zwangsöffnungsposition
- › Schutzklasse: IP67 oder IP40
- › Betriebstemperatur –50 °C bis +85 °C
- › Nennwerte von 1 mA, 4 V $\overline{---}$ bis 2 A, 250 V \sim – Ratingcodes: B300, Q150
- › Sehr lange mechanische Lebensdauer
- › Auswahl der Anschlüsse – Montageplatten und Rollenhebel (vormontiert oder nachrüstbar)
- › cURus- und CCC-zugelassen – einschlägige Eisenbahnnormen werden eingehalten



Hauptspezifikationen

		Standard 83250	Hohe Betätigungskraft 83252	Goldkontakt 83254	Hohe Betätigungskraft 83255 Goldkontakt
Schutzart	Anschlüsse				
IP40	W3 (QC 6,3 × 0,8)	83250000	83252000	83254000	83255000
IP40	W3/90B (QC 6,3 × 0,8, gefaltet)	83250010	83252010	●	●
IP40	W5 (Schraube und Klemme)	83250020	83252020	83254020	83255020
IP40	W5/IP20 (Schraube und Klemme, geschützt)	83250030	83252030	83254030	83255030
IP40	W1 (Schraube und Unterlegscheibe)	●	●	●	●
IP67	W3 (QC 6,3 × 0,8)	83250200	83252200	83254200	83255200
IP67	W3/90B (QC 6,3 × 0,8, gefaltet)	83250210	●	83254210	●
IP67	W5 (Schraube und Klemme)	83250220	83252220	83254220	83255220
IP67	W5/IP20 (Schraube und Klemme, geschützt)	83250230	83252230	83254230	83255230
IP67	W1 (Schraube und Unterlegscheibe)	●	●	●	●
Elektrische Kennwerte					
Zwangsöffnung		➔	➔	➔	➔
Nennleistung/250 V \sim (A)		2	2	2*	2*
Nennleistung/250 V $\overline{---}$ (A)		0,6	0,6	0,6*	0,6*
Thermischer Nennwert (A)		10	10	10	10
Mechanische Kennwerte					
Maximale Betätigungskraft (N)		3,6	5,5	3,6	5,5
Minimale Auslösekraft (N)		0,5	2	0,5	2
Minimale Zwangsöffnungskraft (N)		20	20	20	20
Maximale Ruheposition (mm)		8,9	8,9	8,9	8,9
Arbeitsposition (mm)		6,6 ±0,25	6,6 ±0,25	6,6 ±0,25	6,6 ±0,25
Zwangsöffnungsposition (mm)		5,5	5,5	5,5	5,5
Maximale Gesamtverfahrposition (mm)		3,6	3,6	3,6	3,6
Differenzweg (mm)		1,2 ±0,3	1,2 ±0,3	1,2 ±0,3	1,2 ±0,3
Betriebstemperatur (°C) IP40		-50 → +85	-50 → +85	-50 → +85	-50 → +85
Betriebstemperatur (°C) IP67		-40 → +85	-40 → +85	-40 → +85	-40 → +85
Mechanische Lebensdauer – IP40-Ausführungen (Betrieb)		10 ⁷	10 ⁷	10 ⁷	10 ⁷
Mechanische Lebensdauer – IP67-Ausführungen (Betrieb)		5 × 10 ⁶	5 × 10 ⁶	5 × 10 ⁶	5 × 10 ⁶
Kontaktabstand (mm)		2 × 0,9	2 × 0,9	2 × 0,9	2 × 0,9
Gewicht, Anschlussausführungen (g)		20	20	20	20

Zusätzliche Spezifikationen

- Gehäuse: PC GF20 (UL 94-V0/GWFI 960 °C/GWIT 775 °C)
- Taste: PBT GF17 (UL 94-V0/GWFI 960 °C)
- Membran: Silikonkautschuk
- Kontakte: Silberlegierung, Mikroprofil
Goldlegierung auf Silberlegierung,
- Anschlüsse: Verzinntes Messing
- Schrauben: Edelstahl
- Hebel: Edelstahl, POM

- Schutzart: IP67 oder IP40 (Mechanismus)
- Empfohlene Mindeststellgeschwindigkeit: 0,1 mm/s
- Nennisolationsspannung U_i: 400 V
- Impulsspannung U_{imp}: 4 kV
- Verschmutzungsgrad: 3
- Schutz vor Stromstoß: 400 V (Taste und Stellglieder der IP67-Ausführungen mit verstärkter Isolierung)
- Maßhaltigkeit: DIN 41636-6, Bauform F
- Feuer- und Rauchbeständigkeit: EN 45545-2, Gruppe EL10
- Zulassungen: cRU_{us} UKA / ENEC / ENEC Angemeldet

Standardprodukt

Einzelanfertigung

● Kontakt

Produktanpassungen

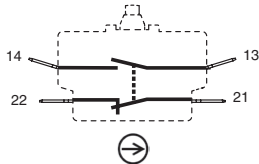


- › Spezielle Anschlüsse: W3 QC-Laschen mit speziellen Klappwinkeln, doppelte QC-Laschen, W5 ohne Schrauben, ...
- › Spezialhebel: Sonderformen und -längen
- › Dauerwirkungsvariante (bistabiler Resetschalter) mit Stößel oder Hebel
- › Zweipolige DPDT-Baugruppen mit gemeinsamem Hebel
- › IP40-Schutzhülle/-gehäuse an Anschlüssen

Grundsätze

Schnappschalter mit Doppelunterbrechung, elektrisch getrennten Schaltungen und Zwangsöffnung an Öffnerkontakten (21-22) gemäß IEC 60947-5-1, Anhang K

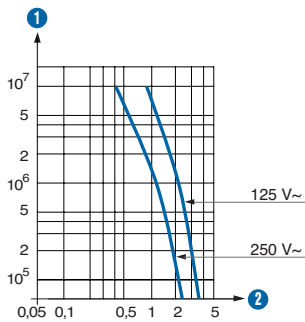
Umschaltung – SPDT (Form Zb)



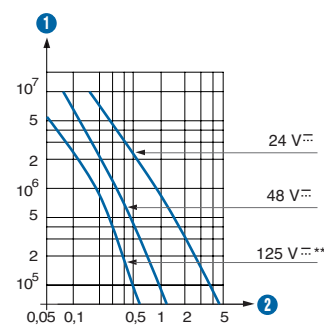
Beide Schaltungen können mit entgegengesetzten Polaritäten verwendet werden.

Kennlinie

Kennlinie für Kategorie AC15



Kennlinie für Kategorie DC13



- 1 Anzahl Schaltzyklen
- 2 Strom in Ampere

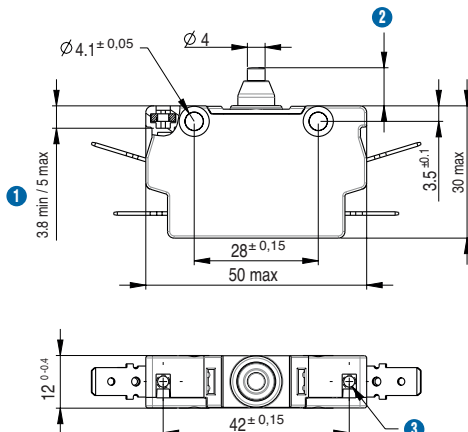
** IP67-Ausführungen für 125 V= bitte bei uns erfragen.

* Die Modelle 83254 und 83255 sind so konzipiert, dass sie gleichermaßen gut in Niederstromschaltungen (empfohlenes Minimum: 1 mA, 4 V) oder Mittelstromschaltungen funktionieren. Ein gegebenes Produkt sollte jedoch während seiner Lebensdauer nur zum Schalten eines Schaltungstyps verwendet werden.

Abmessungen

Produkt

8325R

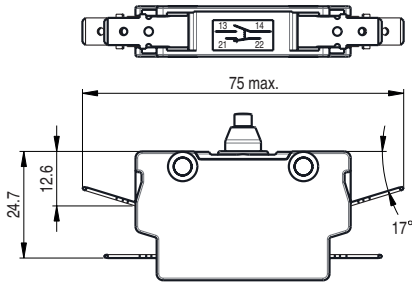


- 1 Gewindelänge Befestigungsschraube
- 2 Positionen
- 3 2 M3-Befestigungslöcher

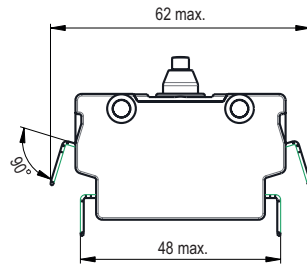
Maximales Anzugsdrehmoment der Befestigungsschrauben: 1,3 Nm für $\varnothing 4,1$ -Löcher
0,9 Nm für M3-Muttern

Anschlüsse

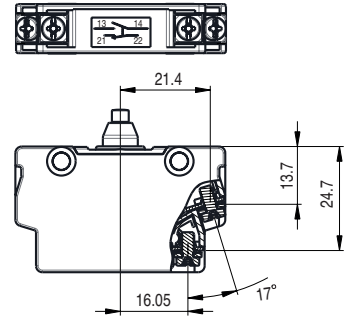
W3-Steckanschluss, 6,3 × 0,8



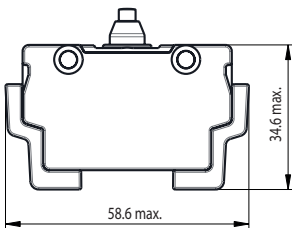
W3/90B-Steckanschluss, 6,3 × 0,8, 90° nach unten gewinkelt



W5-Schraube mit Klemme
W1-Schraube mit Unterlegscheibe

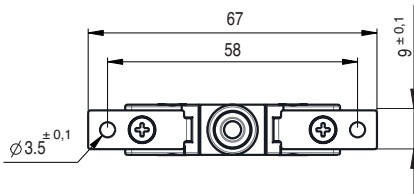


W5/IP20-Schraube mit Klemme, IP20



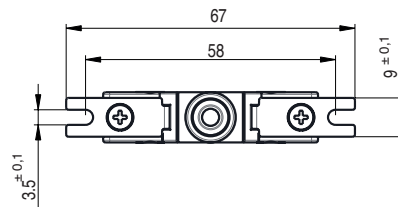
Montagezubehör

PT-Montageplatten mit Löchern 79556204



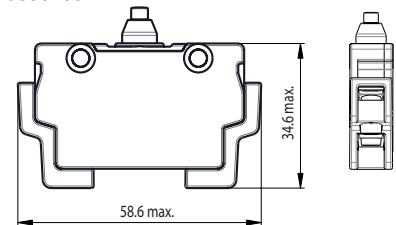
Stärke: 1 mm

PE-Montageplatten mit Kerben 79556205



Stärke: 1 mm

IP20-Schraubverbindungsabdeckung 79556165



Steckmontage
2 Stück werden benötigt

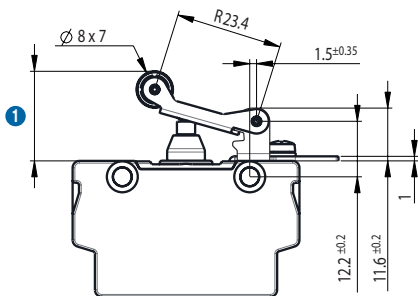
Aktuatoren

LG-Rollenhebel 79556201

LG PT-Rollenhebel und -Platten mit Löchern 79556202

LG PE-Rollenhebel und -Platten mit Kerben 79556203

Mechanische Kennwerte der Rolle



1 Positionen

	83250 / 83254 Standard	83252 / 83255 Hohe Betätigungskraft
Maximale Betätigungskraft (N)	2,4	3,7
Minimale Auslösekraft (N)	0,4	1,3
Minimale Zwangsöffnungskraft (N)	14	14
Maximale Ruheposition (mm)	20,5	20,5
Arbeitsposition (mm)	16,6 ^{±0,5}	16,6 ^{±0,5}
Minimale Zwangsöffnungsposition (mm)	14,5	14,5
Maximale Gesamtverfahrposition (mm)	12	12
Differenzweg (mm)	1,8 ^{±0,55}	1,8 ^{±0,55}

Aktuatoren und Montagezubehör

PBXR 8325 mit angegebenem Zubehör

	Rollenhebel Montageplatten Zubehörsatz	LG	LG	LG	-	-		
		-	PT	PE	PT	PE		
		79556201	79556202	79556203	79556204	79556205		
83250	IP40	W3	83250003	83250004	83250005	•	•	
		W3/90B	83250013	83250014	83250015	•	•	
		W5	83250023	83250024	•	83250021	•	
		W5/IP20	83250033	83250034	•	•	•	
	IP67	W3	83250203	•	•	•	•	
		W3/90B	83250213	83250214	•	•	•	
		W5	83250223	83250224	83250225	83250221	•	
		W5/IP20	•	•	•	•	•	
	83252	IP40	W3	83252003	83252004	83252005	•	•
			W3/90B	•	83252014	•	83252011	•
W5			83252023	83252024	•	83252021	•	
W5/IP20			•	•	•	•	•	
IP67		W3	•	•	•	•	•	
		W3/90B	•	•	•	•	•	
		W5	83252223	83252224	•	•	•	
		W5/IP20	•	•	•	•	•	
83254	IP40	W3	83254003	83254004	•	•	•	
		W3/90B	83254013	83254014	•	•	•	
		W5	83254023	83254024	•	•	•	
		W5/IP20	83254033	83254034	•	•	•	
	IP67	W3	83254203	•	•	•	•	
		W3/90B	83254213	•	•	•	•	
		W5	83254223	83254224	•	•	•	
		W5/IP20	•	•	•	•	•	
83255	IP40	W3	83255003	•	•	•	•	
		W3/90B	•	•	•	•	•	
		W5	83255023	83255024	•	•	•	
		W5/IP20	•	•	•	•	•	
	IP67	W3	•	•	•	•	•	
		W3/90B	•	•	•	•	•	
		W5	•	•	•	•	•	
		W5/IP20	•	•	•	•	•	

Installationsempfehlungen

Siehe „Grundlegende technische Konzepte“.

Zum Einhalten der erforderlichen Abstände und Kriechstrecken im Anschlussbereich:

- über 125 V: wird eine Isolierplatte benötigt, wenn der Schalter auf einer nicht isolierten Oberfläche montiert wird.
- über 250 V: werden Isolierplatten zwischen den Schaltern beim Kuppeln benötigt.

Bestellhinweise

Verwenden Sie die 8-stelligen Teilenummern (sofern definiert).

Andere Gehäuse, präzise: Art des Mikroschalters – Schutzart – Anschluss – Aktuator* – Montagezubehör* – Anpassung*

* Falls erforderlich

Beispiel: 83250 IP67 W3/90B LG PE

Standardprodukt

Einzelfertigung



Kontakt

Wichtiger Hinweis:

Die in diesem Katalog enthaltenen Produktinformationen sind rein informativ und stellen keine Zusicherung, Gewährleistung oder vertragliche Verpflichtung jedweder Art dar. Crouzet und seine Vertriebsunternehmen behalten sich das Recht vor, jederzeit ohne vorherige Ankündigung Änderungen an ihren Produkten vorzunehmen. Bevor unsere Produkte unter speziellen Einsatzbedingungen oder in speziellen Anwendungen verwendet werden, ist der Käufer verpflichtet, sich mit uns in Verbindung zu setzen und insbesondere mittels einschlägiger Tests sicherzustellen, dass das Produkt für den jeweiligen Einsatz bzw. die Anwendung geeignet ist. Wir lehnen jegliche Garantieleistungen sowie jegliche Haftung ab für den Fall, dass unsere Produkte unter speziellen Einsatzbedingungen verwendet werden (z. B. Modifizierung, Erweiterung, Verwendung in Kombination mit anderen elektrischen oder elektronischen Bauteilen, Schaltkreisen, Montageeinrichtungen oder anderen ungeeigneten Geräten oder Materialien), ohne dass hierzu vor dem Kauf unsere ausdrückliche Zustimmung eingeholt wurde.