

› HMI Crouzet Touch - Performance

Accesorios para los controladores lógicos Millenium 3, Millenium Evo y em4

- › Pantalla táctil resistiva TFT-LCD
- › 16.7 millones de colores
- › Nuevo procesador para mostrar y procesar los datos de forma más rápida
- › Revestimiento de la PCB
- › Comunicación directa con el puerto de programación de M3
- › Protocolo Modbus RS485 (drivers de M3 y em4)
- › Protocolo TCP/IP RS485 (drivers de M3 y em4)
- › Servidor VNC integrado
- › Funciones adicionales incluidas en el software de programación Crouzet Touch (correos electrónicos, base de datos de fórmulas, seguridad mejorada...)
- › CE, UKCA, cULus Listed



CTP104-E & CTP104N-E Performance



CTP107-E Performance



CTP110-E & CTP110N-E Performance

Guía de selección		
Tipo	Tamaño	Referencia
CTP104-E	4.3 pulgadas	88 970 554
CTP104N-E		88 970 554N
CTP107-E	7 pulgadas	88 970 564
CTP110-E	9.7 pulgadas	88 970 574
CTP110N-E	10.1 pulgadas	88 970 584

Accesorios	
Interfaces y extensiones	Referencia
Interfaz Modbus RTU RS485 con polarización	88 980 122
Interfaz Modbus RTU RS485 sin polarización	89 980 123
Extensión Modbus RTU RS485 para Millenium 3	88 972 250
Extensión de Ethernet para Millenium 3	88 970 270
Cables	Referencia
Cable Modbus RTU RS485 para interfaz de pantalla CTP104-E y CTP104N-E	88 980 171
Cable Modbus RTU RS485 para interfaz de pantalla CTP107-E, CTP110-E y CTP110N-E	88 980 172
Cable Modbus RTU RS485 para la extensión Millenium 3 con las pantallas CTP104-E y CTP104N-E	88 970 503
Cable Modbus RTU RS485 para la extensión Millenium 3 con las pantallas CTP107-E, CTP110-E y CTP110N-E	88 970 504
Cable Ethernet para em4 / Millenium EVO / Millenium 3	89 970 508
Crouzet Touch Soft + cables de programación	88 970 591

	CTP104-E	CTP104N-E	CTP107-E	CTP110-E	CTP110N-E
Características específicas					
Referencia	88 970 554	88 970 554N	88 970 564	88 970 574	88 970 584
Tipo	CTP104-E	CTP104N-E	CTP107-E	CTP110-E	CTP110N-E
Tamaño	4.3 pulgadas		7 pulgadas	9.7 pulgadas	10.1 pulgadas
Resolución	480 x 272		800 x 480	1024 x 768	1024 x 600
Brillo	400 cd/m ²			350 cd/m ²	
Color de panel frontal	Pantone Process Black C, Blue Pantone 285C				

	CTP104-E	CTP104N-E	CTP107-E	CTP110-E	CTP110N-E
Consumo de energía	300 mA a 24 V, 88 mA a 24 V (con la luz trasera apagada)	450 mA @ 24 V	450 mA a 24 V, 92 mA a 24 V (con la luz trasera apagada)	650 mA a 24 V, 162 mA a 24 V (con la luz trasera apagada)	
Colores	16.7 millones			262 000	16.7 M
Ángulo de visualización de la pantalla LCD (arriba/abajo/izquierda/derecha)	30/50/50/50		70/50/70/70	60/70/70/70	60/70/80/80
Procesador	Cortex-A8 RISC de 32 bits, 600 MHz			Cortex-A8 RISC de 32 bits, 1 GHz	
Memoria de almacenamiento	128 MB			512 MB	4 GByte
Memoria RAM	128 MB			256 MB	1 GByte
USB	USB maestro 2.0				
Ethernet	Tipo RJ45, 10/100 Mb/s, MDI/MDIX			2 tipo RJ45, 10/100/1000 Mb/s, MDI/MDIX	
Wifi	N/A				
Puerto RS232	COM1 macho			COM1 macho, COM3 macho Solo pueden usarse cables de transmisión (Tx) y recepción (Rx) para el COM1 si también se emplea el COM3.	
Puerto RS485	2/4 cables macho COM1, 2 cables macho COM3			2/4 cables hembra COM2, 2 cables hembra COM3	
Bus CAN	N/A			N/A	
Certificación UL	cULus Listed			N/A	
Peso	Aproximadamente 0.25 kg		Aproximadamente 0.6 kg	Aproximadamente 0.85 kg	Aproximadamente 1.2 kg
Dimensiones (ancho x alto x prof.)	128 x 102 x 32 mm / 5.04 x 4.02 x 1.26 pulgadas		200.3 x 146.3 x 34 mm / 7.89 x 5.77 x 1.34 pulgadas	260.6 x 203.1 x 36.5 mm / 10.26 x 8 x 1.44 pulgadas	271 x 213 x 43 mm / 10.67 x 8.39 x 1.69 pulgadas
Montaje VESA	N/A			75 x 75 mm / 2.95 x 2.95 pulgadas	
Dimensiones del panel	119 x 93 mm / 4.69 x 3.66 pulgadas		192 x 138 mm / 7.56 x 5.43 pulgadas	250 x 192 mm / 9.84 x 7.56 pulgadas	260 x 202 mm / 10.24 x 7.95 pulgadas
Revestimiento de la PCB	Sí				

Características generales

Revestimiento	Plástico				
Certificaciones	CE, UKCA			CE	CE, UKCA
Tensión nominal	24 V $\overline{\text{---}}$ (-20 %/+20 %)	22-28 V $\overline{\text{---}}$	24 V $\overline{\text{---}}$ (-20 %/+20 %)		
Límites de servicio	19.2 - 28.8 V $\overline{\text{---}}$	22-28 V $\overline{\text{---}}$	19.2 - 28.8 V $\overline{\text{---}}$		
Aislamiento de alimentación	Sí				
Conexión a tierra de la fuente de alimentación	Sí				
Resistencia eléctrica	500 V \sim (1 minuto)				
Resistencia del aislamiento	> 50 megaohmios a 500 V $\overline{\text{---}}$				
Inmunidad a las vibraciones	10 a 25 Hz (2G en dirección X, Y y Z en 30 minutos)				
Emisión conducida y radiada	EN 55022: 2010 + AC: 2011 clase A CISPR 22: 2008		EN 55022: 2010 + AC: 2011 clase B CISPR 22: 2008	EN 55022: 2010 + AC: 2011 clase A CISPR 22: 2008	
Perturbaciones electromagnéticas, corriente armónica	EN 61000-3-2: 2014				
Perturbaciones electromagnéticas, flicker	EN 61000-3-3: 2013				
Comportamiento ante descargas electrostáticas	Inmunidad a ESD IEC/EN 61000-4-2: 2008				

	CTP104-E	CTP104N-E	CTP107-E	CTP110-E	CTP110N-E
Comportamiento ante perturbaciones HF (inmunidad) (EN55024: 2010)	Inmunidad a los campos electrostáticos radiados IEC/EN 61000-4-3: 2010 Inmunidad a los transitorios rápidos en ráfagas IEC/EN 61000-4-4: 2012 Inmunidad a las ondas de choques IEC/EN 61000-4-5: 2014 Frecuencia radio en modo común IEC/EN 61000-4-6: 2013 Inmunidad a los campos magnéticos IEC/EN 61000-4-8: 2009				
Caída de tensión, interrupciones	IEC/EN 61000-4-11: 2004				
Protección contra choques eléctricos	Equipamiento de clase 2				
Montaje	Abrazaderas incorporadas y atornillables (incluidas) para panel de 1 a 6 mm				
Conexión	Regleta de conexión extraíble que se fija con 3 tornillos (incluida)				
Grado de protección	NEMA4/IP 65 en el panel frontal				NEMA4/IP 66 en el panel frontal
Temperatura de empleo	0 °C (32 °F) → +50 °C (122 °F)		0 °C (32 °F) → +45 °C (113 °F)	0 °C (32 °F) → +50 °C (122 °F)	
Temperatura de almacenamiento	-20 °C (-4 °F) → +60 °C (140 °F)				
Humedad relativa	10 → 90 % máx. (sin condensación ni goteo de agua)				

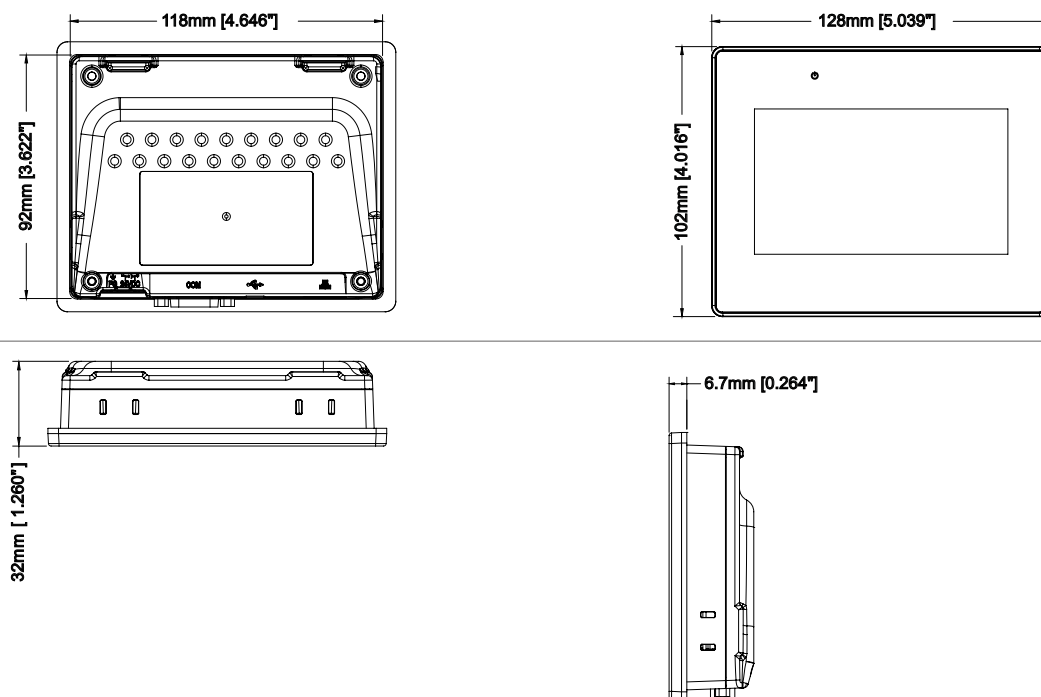
Pantalla

Tipo	TFT LCD
Ratio de contraste	500: 1
Tipo de luz trasera	Led
Vida útil de la luz trasera	> 30 000 horas
Panel táctil: tipo	resistivo de 4 cables con diseño configurable por el usuario
Panel táctil: vida útil de los botones	1 millón de pulsaciones como mínimo
Precisión	Área activa: longitud (X) ±2 %, ancho (Y) ±2 %
Driver de Millenium 3	SLIN/SLOUT 24 V $\overline{---}$, XN05, XN06
Driver de em4	Modbus RS485 y TCP/IP
Driver de Modbus IDA	ASCII, RTU y TCP/IP
Reloj en tiempo real	Millenium 3, em4 o incorporado
Batería del reloj en tiempo real	CR2032
Vida útil de la batería del reloj en tiempo real	> 5 años; no recargable

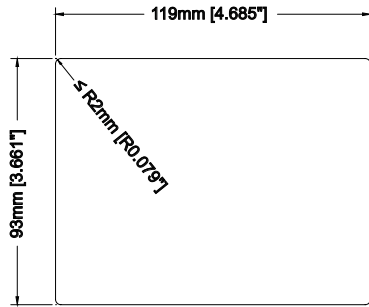
Esquemas

Dimensiones

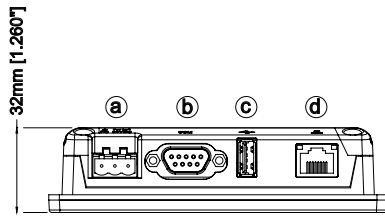
CTP104-E & CTP104N-E



Dimensiones del panel

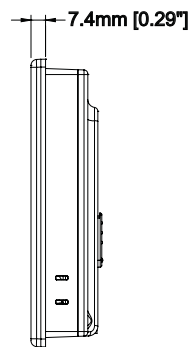
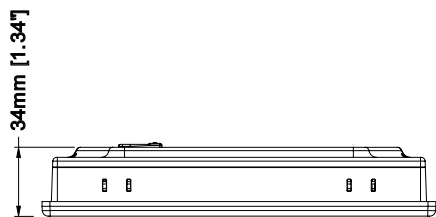
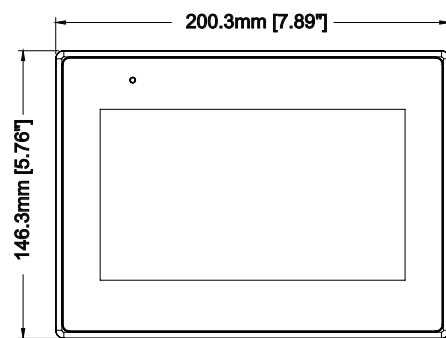
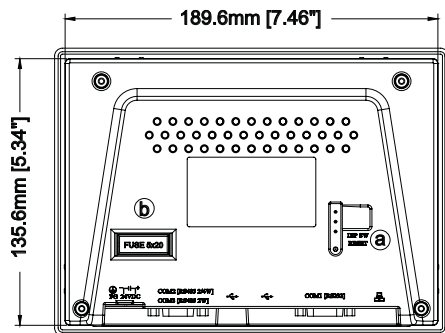


Conexión

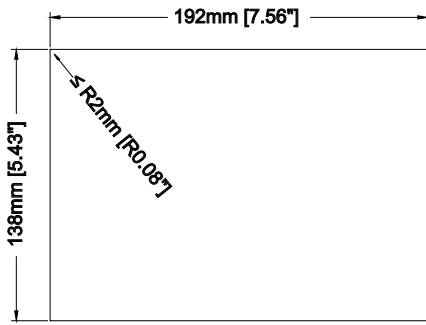


a	Conector eléctrico
b	COM1 RS232, RS485. COM3 RS485
c	USB maestro
d	Ethernet

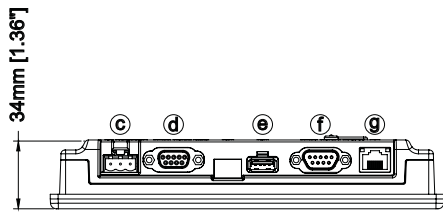
CTP107-E



Dimensiones del panel

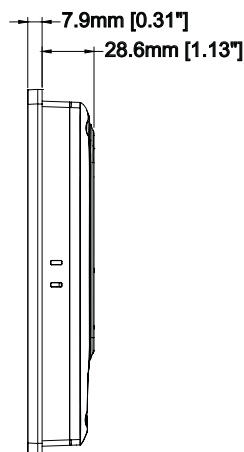
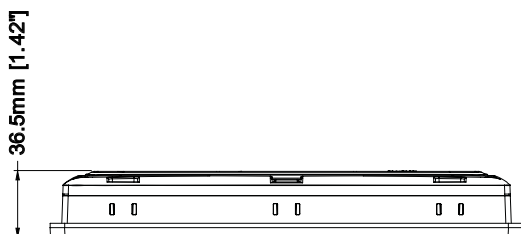
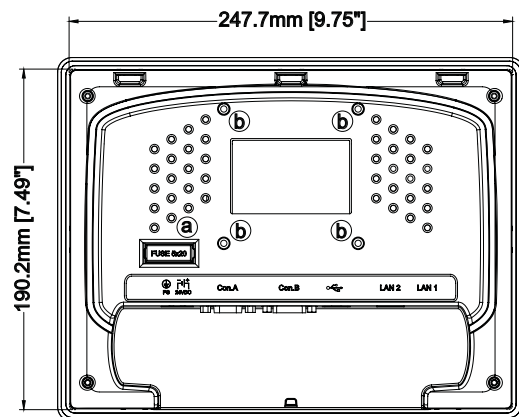
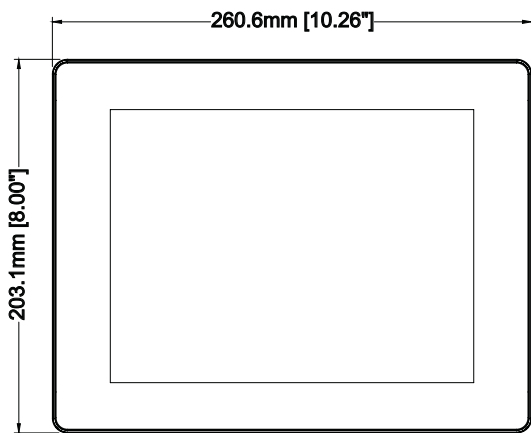


Conexión

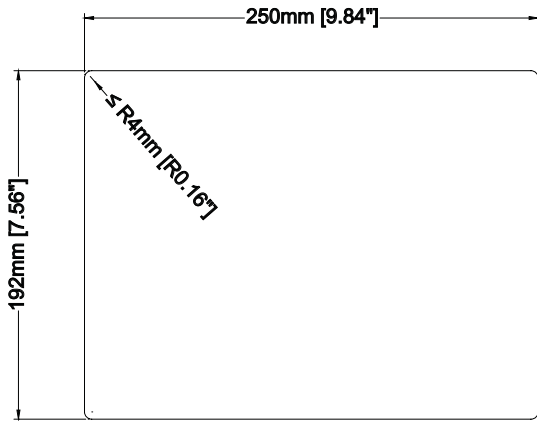


c	Conector eléctrico
d	COM2 RS485. COM3 RS485
e	USB maestro
f	COM1 RS232
g	Ethernet

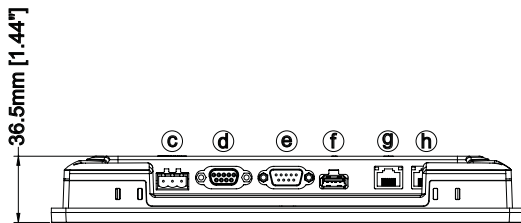
CTP110-E



Dimensiones del panel

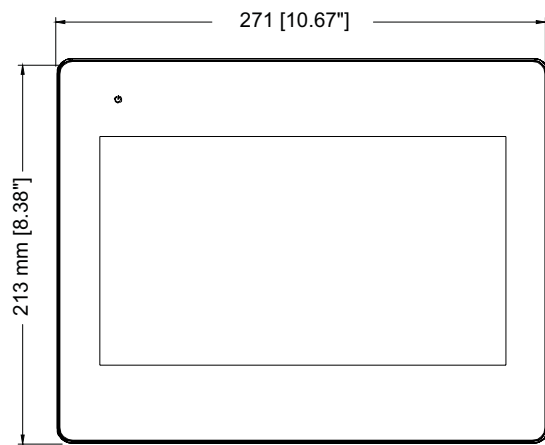
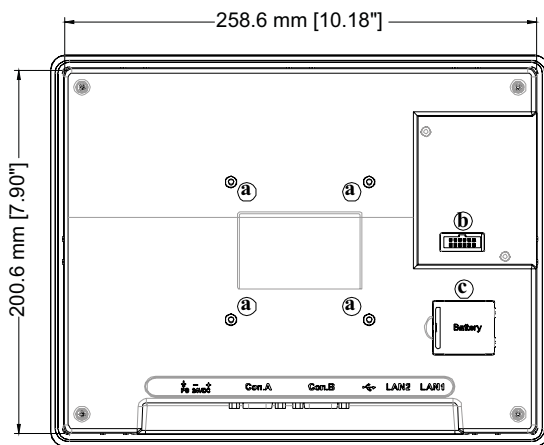


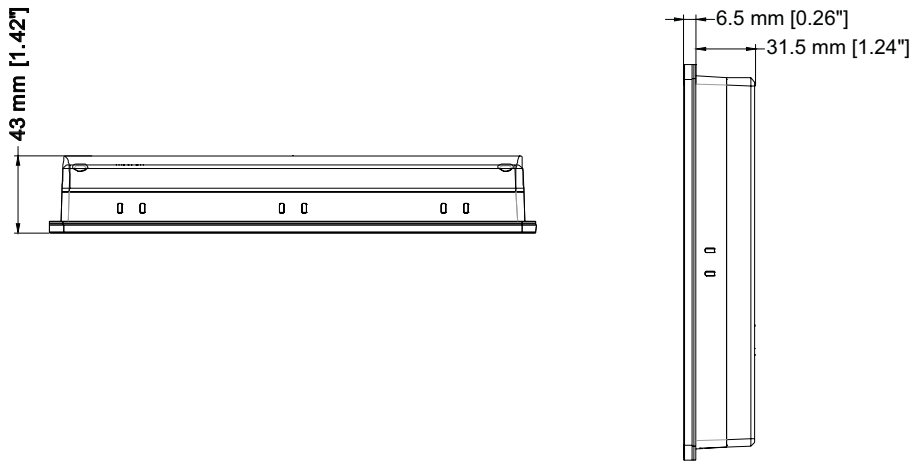
Conexión



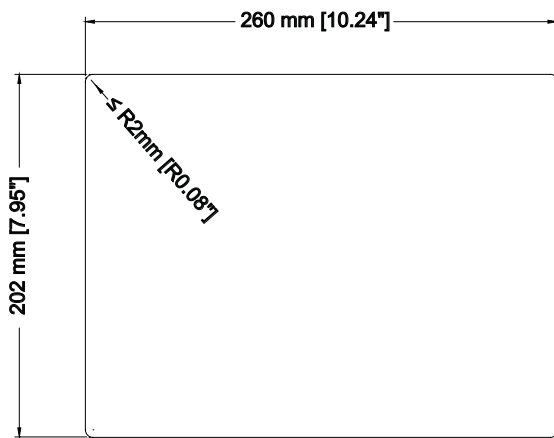
c	Conector eléctrico
d	COM2 RS485. COM3 RS485
e	COM1 RS232. COM3 RS232
f	USB maestro
g	Ethernet LAN 2
h	Ethernet LAN 1

CTP110N-E

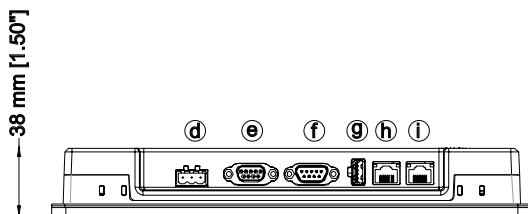




Panel cutout



Connexion



c	Batería
d	Conector eléctrico
e	COM2 RS485 2W/4W, COM3 RS485 2W
f	COM1 RS232 4W, COM3 RS232 2W
g	USB Host Port
h	Ethernet LAN 2
i	Ethernet LAN 1

Nota:

La información técnica que figura en el catálogo se propociona únicamente a modo informativo y no constituye un compromiso contractual. Crouzet y sus filiales se reservan asimismo el derecho a aportar cualquier modificación, sin previo aviso. Deberán consultarnos para cualquier aplicación especial de nuestros productos, correspondiendo al comprador controlar, mediante las pruebas pertinentes, que el producto empleado es el adecuado para dicha aplicación. En ningún caso, garantizamos o nos responsabilizamos de cualquier aplicación de nuestros productos que particularmente implique una modificación, añadido o utilización combinada con otros componentes eléctricos o electrónicos, sistemas de montaje, o cualquier otro material o substancia inadecuada, que no haya sido expresamente aprobada por nosotros previamente al cierre de la venta.