

# › Contadores electrónicos

## Contador horario

### CTR24

- › Pantalla: Pantalla LCD de 8 dígitos, altura 8 mm
- › 4 rangos de tiempo: 99.999.99 horas - 99.999.59 horas - 999.999.9 s - 9.999 horas 59 minutos 59 segundos
- › Alimentado por una batería de litio, vida útil de 8 años
- › Restablecimiento en el panel o externo con opción de inhibición
- › Accesorios para recorte de 50 x 25 mm
- › Alta resistencia a choques e impactos
- › Excelente visibilidad gracias a los dígitos de gran tamaño



CTR24

Selección del producto			
Modelo	Tipo	Funciones	Referencia
CTR24 no retroiluminado	2233	Contador de horas, entrada de estado sólido PNP	87622162

Accesorios	
Descripción	Referencia
Adaptador para recorte de 50 x 25 mm - Fijado con tornillos	26546843
Adaptador para recorte de 50 x 25 mm - Fijado con tornillos	26546844
Adaptador de carril DIN	26546840
Kit de fijación con clip (suministrado con el producto)	26546848

Características generales	
Detalles físicos y protección	
Consumo	Retroiluminación: 24 V $\pm$ $\pm$ 20 % 50 mA
Conexión mediante 8 terminales de tornillo en la parte trasera de la carcasa	•
Capacidad de conexión	1.5 mm <sup>2</sup>
Fijado mediante soporte	•
Grado de protección de la cara frontal	IP 65
Límites de temperatura de uso (°C)	-10 $\rightarrow$ +60
Límites de temperatura de almacenamiento (°C)	-20 $\rightarrow$ +70
Voltaje de ruptura	Según la norma EN 610110-1: 2000 V/50 Hz/1 min.
Conformidad con las normas	EN 61000-6-2 - EN 55011 clase B
Altitud (m)	2000
Certificaciones	UL - cULus - CE
Peso (g)	50

¿Tienes un proyecto? Contáctenos en [www.crouzet.com](http://www.crouzet.com)

#### Descripción:

#### Contadores de horas Crouzet, soluciones precisas y duraderas para las necesidades de medición de tiempo

Los contadores de horas de Crouzet son dispositivos electrónicos fiables diseñados para medir y registrar el tiempo en aplicaciones industriales. Los contadores de horas de Crouzet registran con precisión la duración del funcionamiento, proporcionando información esencial para la programación del mantenimiento y la supervisión del equipo.

Para obtener más información: visite [www.crouzet.com](http://www.crouzet.com)

### Características de funcionamiento

Función	Contador de horas
Pantalla	Pantalla LCD de 8 dígitos
Altura de dígitos (mm)	8
Rangos de tiempo	0 → 99 999.99 h 0 → 99 999.59 h 0 → 9 999 999.9 s 0 → 9 999 h 59 min 59 s
Impedancia de entrada	•

### Entrada 2233

Entrada arranque/parada	Por PNP o contacto seco (terminales 2-6)
Nivel bajo	0 → 0.7 V <sub>CC</sub>
Nivel alto	3 → 30 V <sub>CC</sub> PNP
Tiempo mínimo cerrado	> 100 ms
Impedancia de entrada	PNP de 100 kΩ

### Restablecer a cero - Externo 2233

Contacto libre de tensión o colector abierto (terminales 3-6)	•
Tiempo mínimo de cierre (ms)	50

### Restablecer a cero - Panel

Restablecer vía	Inhibido: Terminales 4-6 no conectados Activo: Terminales 4-6 conectados
-----------------	---

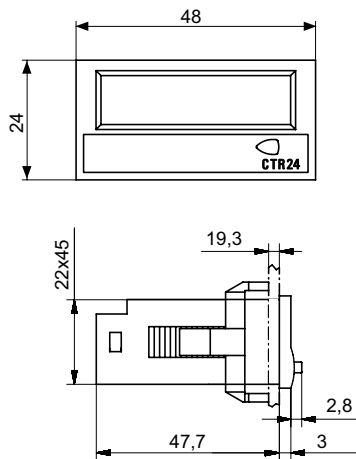
### Alimentación

1 pila de litio - Vida (años)	8
-------------------------------	---

### Dimensiones (mm)

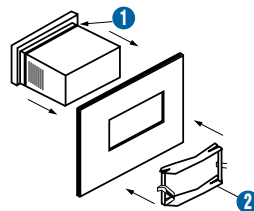
#### Montaje en panel

##### CTR24

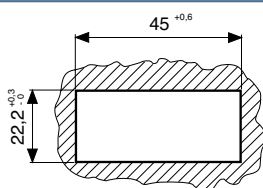


- ① Sello
- ② Fijación del yugo

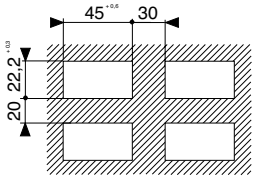
##### Tira de fijación con yugo de clip



#### Recorte del panel



4 dispositivos

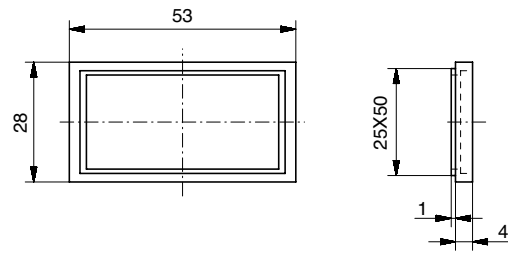
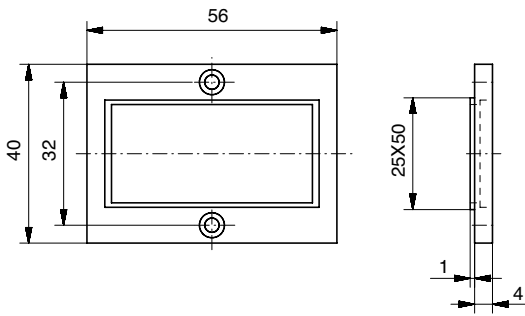


Accesorios

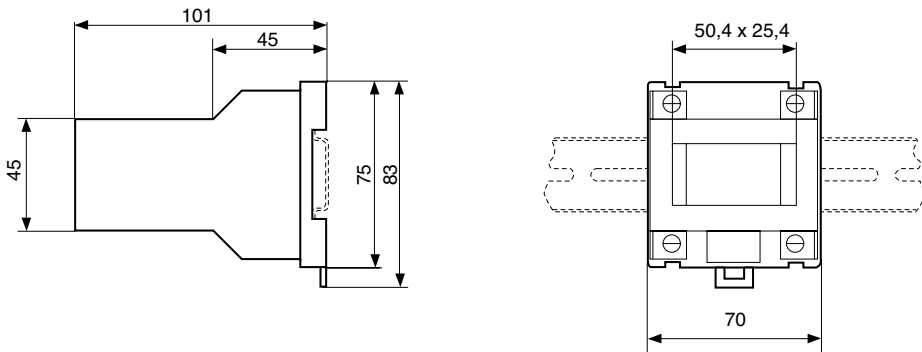
Accesorio suministrado con el contador -

26546843 - Adaptador para recorte de 50 x 25 mm - Fijado con tornillos

26546844 - Adaptador para recorte de 50 x 25 mm - Fijado con clips

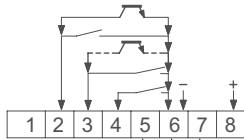
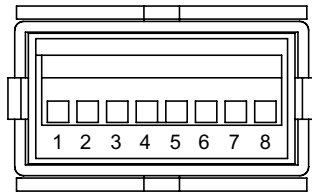


26546840 - Adaptador de carril DIN



**Conexiones**

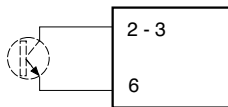
2233



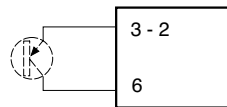
9999h59m59s			
9999999.9s	●	●	
99999h59m		●	●
99999.99h	●	●	

- ① NC
- ② Entrada arranque/parada
- ③ Entrada de reinicio 100 ms
- ④ Habilitar el restablecimiento del panel
- ⑤ Modo 1 (Selección de tiempo)
- ⑥ 0 V común/ (BL- solo 23xx)
- ⑦ Modo 2 (Selección de tiempo)
- ⑧ Opción de retroiluminación + 24 V<sub>~</sub> (solo 2323)

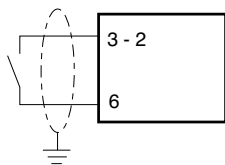
**Entrada arranque/parada o reinicio entrada NPN - Transistor**



**Entrada arranque/parada o reinicio entrada PNP - Transistor**



**Entrada arranque/parada o reinicio entrada NPN - Transistor**



**Nota:**

La información técnica que figura en el catálogo se propociona únicamente a modo informativo y no constituye un compromiso contractual. Crouzet y sus filiales se reservan asimismo el derecho a aportar cualquier modificación, sin previo aviso. Deberán consultarnos para cualquier aplicación especial de nuestros productos, correspondiendo al comprador controlar, mediante las pruebas pertinentes, que el producto empleado es el adecuado para dicha aplicación. En ningún caso, garantizamos o nos responsabilizamos de cualquier aplicación de nuestros productos que particularmente implique una modificación, añadido o utilización combinada con otros componentes eléctricos o electrónicos, sistemas de montaje, o cualquier otro material o substancia inadecuada, que no haya sido expresamente aprobada por nosotros previamente al cierre de la venta.