

› Serie GNR Smart Module

Relés de estado sólido gama esencial

Carril DIN - Módulo para GNR/GNR+

- › Rango de corriente de 2 a 40 A
- › Detección de carga y red abiertas (y rotura de carga parcial)
- › Detección de sub y sobrecorriente
- › Función aprendizaje de corriente
- › 3 LED indicadores de estado
- › Protección táctil IP20
- › Conector de resorte (84050043N)



84050040N
Monitoreo de corriente



84050043N
Detección de corriente
y diagnóstico

Selección del producto		
Corriente de carga nominal	40 A	
Voltaje de salida	32 V _~	24-45 V _~
Voltaje de control		
4-32 V _~	84050040N	
24-45 V _~		84050043N

NOMENCLATURA

Serie
840: Monofásico

Por defecto
0: N/A

Por defecto
0: N/A

Voltaje de entrada
0: 4-32 V_~
3: 24-45 V_~

840

5

0

0

4

1

N

Tipo de montaje
5: Rail DIN

Corriente de salida
4: 40 A

Generación
N: Nueva generación



**GNR Smart
Module**

- ✓ Aplicaciones donde se cambian las cargas con frecuencia (p. ej. moldeo termoestable)
- ✓ **Para detectar** fallos de carga, fusibles quemados, estado de zonas de calor o SSR dañados y/o interrumpidos

¿Necesita una solución adaptada o personalizada? Contacte con nosotros en www.crouzet.com

Descripción:

Los relés de estado sólido de Crouzet están diseñados para usarse en la mayoría de las aplicaciones, ofreciendo una vida útil muy larga y gran facilidad de instalación y uso, robustez y versatilidad.

Para obtener más información sobre los relés de estado sólido de Crouzet, visite www.crouzet.com.

Especificaciones de fuente de alimentación		
Descripción	40 A	
Rango de voltaje de alimentación	8-30 V _{DC}	24-45 V _{DC}
Corriente de alimentación nominal	20 mA	

Especificaciones de entrada		
Descripción	4-32 V _{DC}	24-45 V _{DC}
Corriente de entrada mínima	0.3 mA	1 mA
Corriente de entrada máxima	20 mA	
Tiempo máximo de encendido (Ton)	15 ms	
Tiempo máximo de apagado (Toff)	15 ms	

Especificaciones de aprendizaje externo		
Descripción	40 A	
Rango de voltaje de aprendizaje externo	4-32 V _{DC}	24-45 V _{DC}
Corriente de entrada mínima	0.3 mA	1.4 mA
Corriente de entrada máxima	3 mA	3.7 mA

Especificaciones de detección de corriente	
Descripción	40 A
Corriente de aprendizaje máxima	40 A
Corriente de aprendizaje mínima	2 A
Detección de subcorriente	Corriente de aprendizaje * 0.84 Arms
Detección de sobrecorriente (84050043N)	Corriente de aprendizaje * 1.16 Arms
Rango de frecuencia de voltaje de carga	15-200 Hz
Rango de voltaje de carga	Rango de voltaje SSR de carril DIN
Número de cargas	1 a 5

Especificaciones generales	
Descripción	40 A
Tiempo de apagado máximo a 50 Hz	15 ms
Tiempo de encendido máximo a 50 Hz	15 ms
Rango de temperatura ambiental de funcionamiento	-40 °C a +80 °C
Rango de temperatura ambiental de almacenamiento	-40 °C to +100 °C
Peso (típico)	75 g
Material de la carcasa	UL94 V-0
Humedad	40 a 85 %
Indicador de estado de entrada LED	Ver tabla de LED

Especificaciones de alarma		
Descripción	40 A	
Rango de voltaje de salida	4-32 V _{DC}	24-45 V _{DC}
Resistencia típica en el estado	1 Ω	
Corriente máxima de salida	100 mA	
Corriente mínima de salida	3 mA	
Número máximo de salidas conectadas en paralelo	Hasta 5	
Retraso de alarma	Ver gráficos de estado LED	
Sin tensión de red/carga abierta	40 ms	
Detección de corriente mín./máx.	0.5 A	

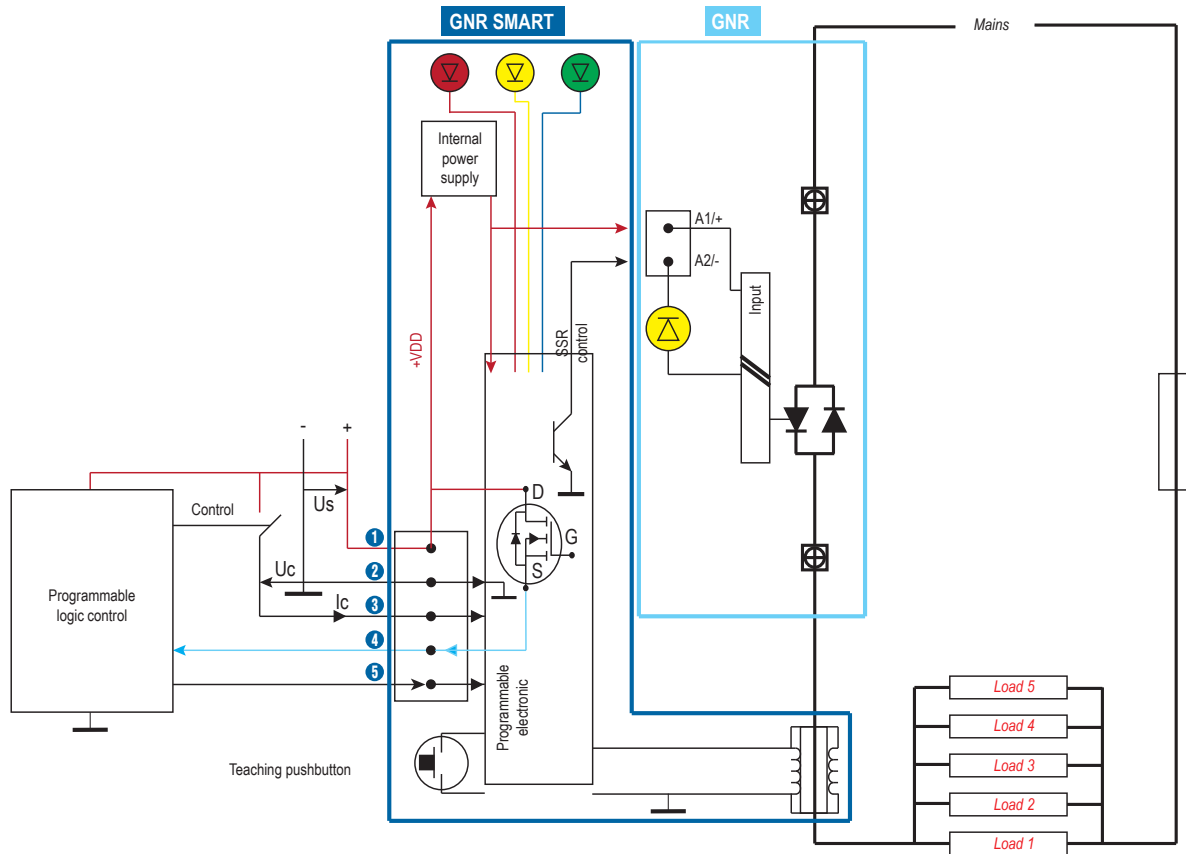
Notas generales

⁽¹⁾Todos los parámetros a 25 °C a menos que se especifique lo contrario.

Diagramas

Cableado

GNRS Smart



GNRS

- 1 Suministro +
- 2 Suministro -
- 3 Entrada de control
- 4 Salida de diagnóstico
- 5 Entrada de aprendizaje externo

Diagramas

Gráfico de estado

Estado del LED 84050040N

ESTADO	INDICADOR LED			Corriente de carga	Salida de diagnóstico
	Alarma	SI	Entrada		
Sin alimentación	<input type="checkbox"/>	<input type="checkbox"/>	<input type="checkbox"/>	0A	Abierto (0V)
Operación normal	<input type="checkbox"/>	<input checked="" type="checkbox"/>	<input checked="" type="checkbox"/>	=Iteach	Abierto (0V)
Red abierta / Cargar los fusibles quemados	<input checked="" type="checkbox"/>	<input type="checkbox"/>	<input checked="" type="checkbox"/>	0A	Ton=100 ms Toff=100 ms
Cortocircuito SSR	<input checked="" type="checkbox"/>	<input checked="" type="checkbox"/>	<input type="checkbox"/>	0A	Cerrado (+VDD)
Rotura de carga parcial SSR	<input checked="" type="checkbox"/>	<input checked="" type="checkbox"/>	<input checked="" type="checkbox"/>	<Iteach*0.84	Cerrado (+VDD) Ton=1 s Toff=1s
Modo de prueba / aprendizaje	<input type="checkbox"/>	<input checked="" type="checkbox"/>	<input checked="" type="checkbox"/>		
Valor de aprendizaje almacenado	<input type="checkbox"/>	<input checked="" type="checkbox"/>	<input checked="" type="checkbox"/>		

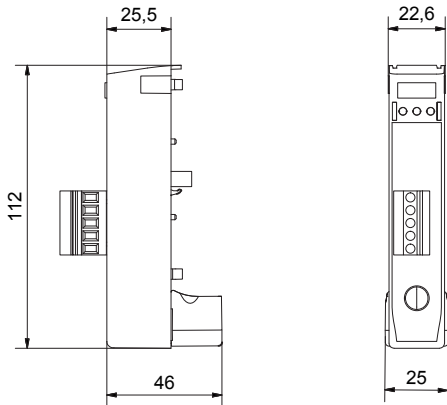
Estado del LED 84050043N

ESTADO	INDICADOR LED			Corriente de carga	Salida de diagnóstico
	Alarma	SI	Entrada		
Sin alimentación	<input type="checkbox"/>	<input type="checkbox"/>	<input type="checkbox"/>	0A	Cerrado (+VDD)
Operación normal	<input type="checkbox"/>	<input checked="" type="checkbox"/>	<input checked="" type="checkbox"/>	=Iteach	Cerrado (+VDD)
Red abierta / Cargar los fusibles quemados	<input checked="" type="checkbox"/>	<input type="checkbox"/>	<input checked="" type="checkbox"/>	0A	Ton=2s Toff=1s
Cortocircuito SSR	<input checked="" type="checkbox"/>	<input checked="" type="checkbox"/>	<input type="checkbox"/>	0A	Ton=1s Toff=1s
Sobrecarga	<input checked="" type="checkbox"/>	<input checked="" type="checkbox"/>	<input checked="" type="checkbox"/>	>Iteach*1.16	Ton=200ms Toff=200ms
Rotura de carga parcial	<input checked="" type="checkbox"/>	<input checked="" type="checkbox"/>	<input checked="" type="checkbox"/>	<Iteach*0.84	Ton=200ms Toff=2s
Modo de prueba / aprendizaje	<input type="checkbox"/>	<input checked="" type="checkbox"/>	<input checked="" type="checkbox"/>		
Valor de aprendizaje almacenado	<input type="checkbox"/>	<input checked="" type="checkbox"/>	<input checked="" type="checkbox"/>		

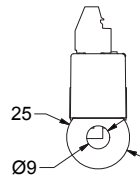
Diagramas

Dimensiones (mm)

Vista frontal de GNR Smart Module



Vista lateral de GNR Smart Module

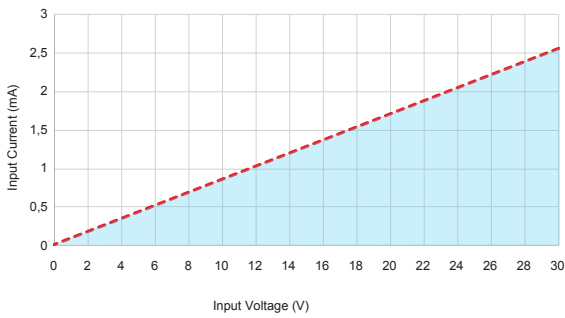


*

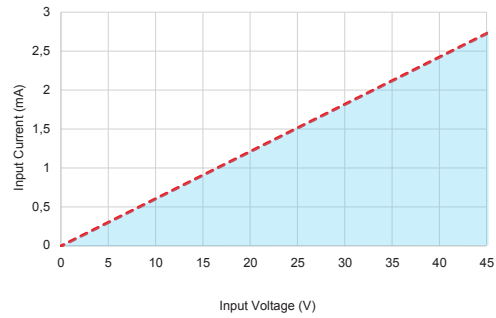
Curvas

Corriente de entrada estándar regulada frente a voltaje de entrada

GNR Smart - 84050040N



GNR Smart - 84050043N



Especificaciones de normativas

84050040N

IEC/EN61000-4-4 (transitorios)	1 kv
IEC/EN61000-4-5 (ondas de choque)	1 kv
Resistencia a la vibración IEC 60068-2-6	2 g, 10/55 Hz
Resistencia a choque IEC 60068-2-27	15 G (11 ms)

84050043N

IEC/EN61000-4-4 (transitorios)	1 kv
IEC/EN61000-4-5 (ondas de choque)	1 kv
Resistencia a la vibración IEC 60068-2-6	2 g, 10/55 Hz
Resistencia a choque IEC 60068-2-27	10 G (11 ms)



Nota:

La información técnica que figura en el catálogo se propociona únicamente a modo informativo y no constituye un compromiso contractual. Crouzet y sus filiales se reservan asimismo el derecho a aportar cualquier modificación, sin previo aviso. Deberán consultarnos para cualquier aplicación especial de nuestros productos, correspondiendo al comprador controlar, mediante las pruebas pertinentes, que el producto empleado es el adecuado para dicha aplicación. En ningún caso, garantizamos o nos responsabilizamos de cualquier aplicación de nuestros productos que particularmente implique una modificación, añadido o utilización combinada con otros componentes eléctricos o electrónicos, sistemas de montaje, o cualquier otro material o substancia inadecuada, que no haya sido expresamente aprobada por nosotros previamente al cierre de la venta.