

Temporizadores analógicos de panel frontal TMR48

48 x 48 mm

TMR48 U, TMR48 L, TMR48 X, TMR48 A Series



12-240 VCC
/ 24-240 VCA



IP40



11 pines



8 pines

Control y protección eléctrica > Relés de temporizador > Panel frontal > Analógico

Puntos clave

- Multifunción o monofunción
- Multirango 0,02 s - 300 h
- Multitensión 12-240 VCC/ 24-240 VCA
- Ajuste de la hora en el dial
- 2 relés de conmutación 5 A / 250 VCA
- Visualización de los estados de potencia y salida mediante 2 LEDs
- Carcasa 48 x 48 mm
- Nominal: 2 x 5 A

Referencias

88886016



Funciones: A - Ac - B - Bw - C - G - W

Series: TMR 48 U

88886516



Funciones: G - Gi - L - Li

Series: TMR 48 L

88886116



Funciones: A1 - A2 - D/Di - H1 - H2 - Q1 - Q2

Series: TMR 48 X

88886106



Funciones A

Series: TMR 48 A

Más info

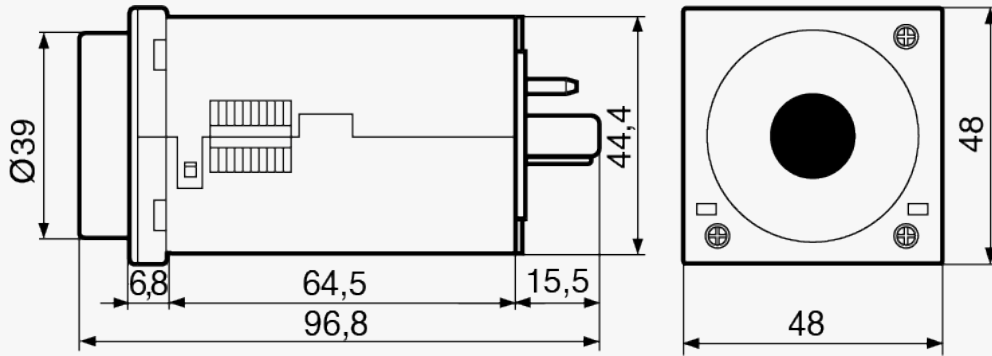


Características

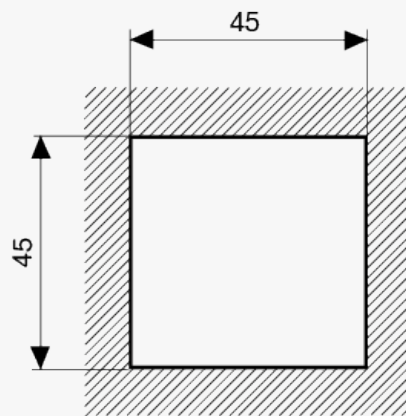
	88886016	88886516	88886116	88886106
Entradas				
Tensión de alimentación	12-240 VCC / 24-240 VCA			
Tolerancia de tensión de alimentación	± 10% de alimentación CC -15% / +10% de alimentación CA			
Frecuencia de tensión de alimentación de CA	50/60 Hz			
Consumo máximo de energía a Un	4,8 VA / 230 VCA 2,5 VA / 110 VCA 1,1 VA / 24 VCA 0,5 W / 24 VCC 0,8 W / 12 VCC			
Temporización				
Intervalos de temporización	0,02 s - 1,2 s / 0,05 s - 3 s / 0,2 s - 12 s / 0,5 s - 30 s / 2 s - 120 s / 5 s - 300 s / 0,2 min - 12 min / 0,5 min - 30 min / 2 min - 120 min / 5 min - 300 min / 0,2 h - 12 h / 0,5 h - 30 h / 2 h - 120 h / 5 h - 300 h			
Duración mínima del pulso de control	INICIO: 25 ms PUERTA: 60 ms REINICIO: 60 ms			
Tiempo de recuperación (después de desenergización)	50 ms			
Precisión de ajuste (rango completo)	± 0,5% de la escala completa a 25 °C (típico con parámetros constantes)			
Temperatura de deriva	± 0,05% a escala real			
Salidas				
Configuración de salida	2 relés de conmutación temporizados	2 relés de conmutación o 1 temporizado y 1 instantáneo	2 relés de conmutación temporizados	
Tensión máxima de conmutación	5 A / 250 VCA			
Vida útil eléctrica (operaciones)	10 ⁵ ciclos			
Corriente de corte mínima	10 mA			
Vida mecánica (operaciones)	30 x 10 ⁶ ciclos			
Potencia nominal	2000 VA			
Aislamiento				
Voltaje de aislamiento nominal	250 VCA			
Rigidez dieléctrica	2 kV			
Características generales				
Pantalla	No, pero indicador de estado. Verde: alimentación encendida Parpadeando durante el temporizado Amarillo: encendido, salida encendida apagado, salida apagada			
Precisión de visualización	± 5% de la escala completa a 25 °C			
Ancho	48 x 48 mm (1/16 DIN)			
Montaje	Montado en panel			
Material de la carcasa	Autoextinguible			
Grado de protección	IEC 60529: Cara frontal IP50 / Carcasa IP40			
Temperatura de funcionamiento	De -20 °C a +55 °C			
Temperatura de almacenamiento	De -40 °C a +70 °C			
Peso	140 g			

Dimensiones (mm)

Vistas frontales y laterales



Recorte del panel



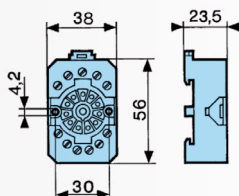
Accesorios



Base para montaje en raíl DIN o panel

Base de 8 pines

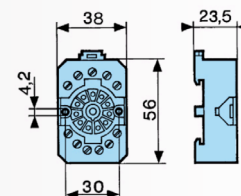
25622130



Base para montaje en raíl DIN o panel

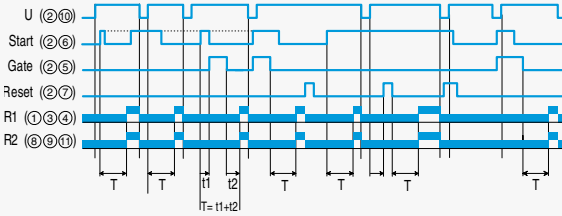
Base de 11 pines

25622080

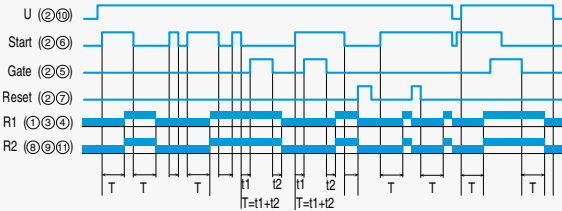


Diagramas de funciones

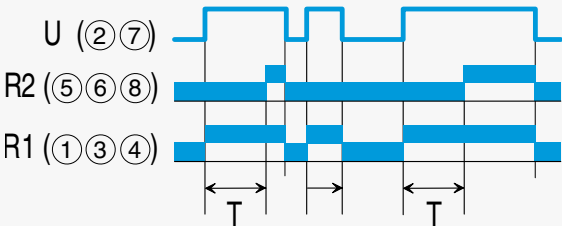
Función A: Retardo a la conexión



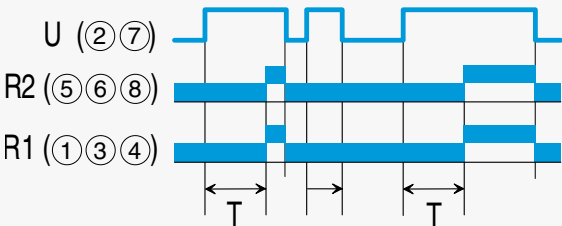
Función Ac: Retardo y temporización combinados al cierre y a la apertura del mando



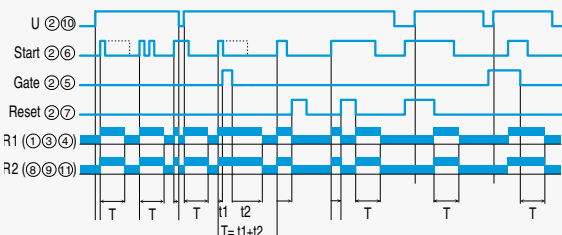
Función A1: Retardo a la conexión



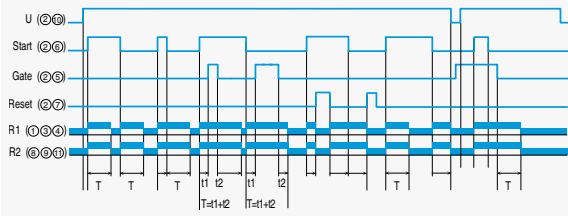
Función A2: Retardo a la conexión



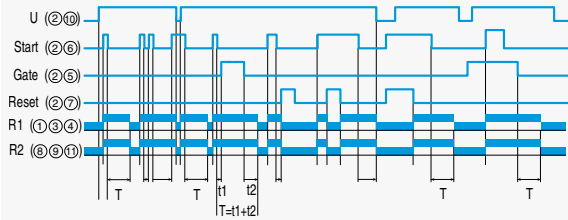
Función B: Calibrador



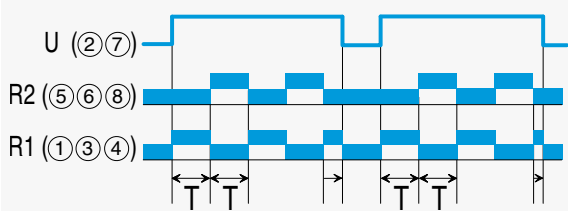
Función Bw: Diferenciador o contacto de paso (ajustable)



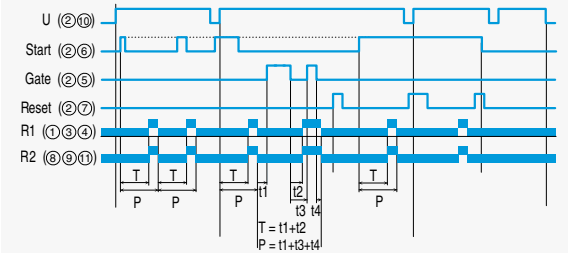
Función C: Temporización a la apertura del mando



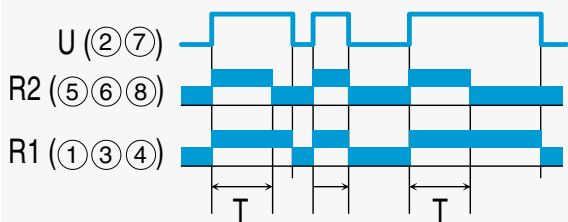
Función D/DI: Intermitente



Función G: Función cíclica

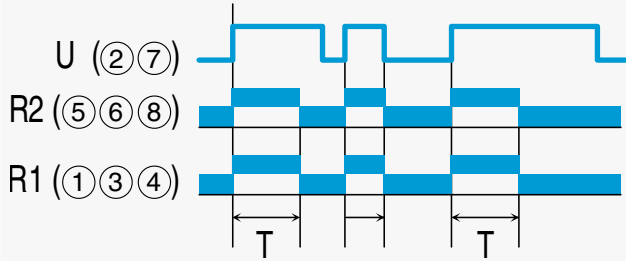


Función H1: Temporización a la conexión

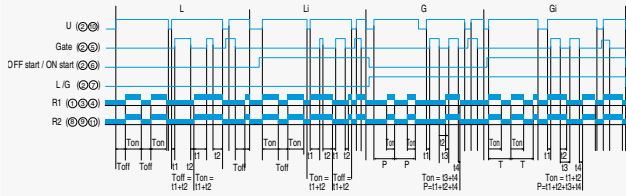


Diagramas de funciones

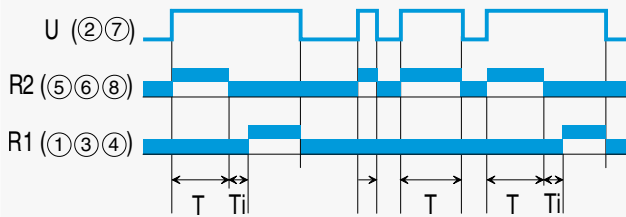
Función H2: Temporización a la conexión



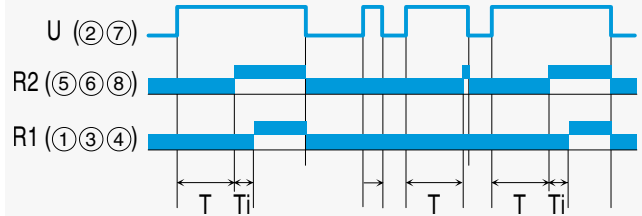
Función L/Li - G/Gi: Doble temporización



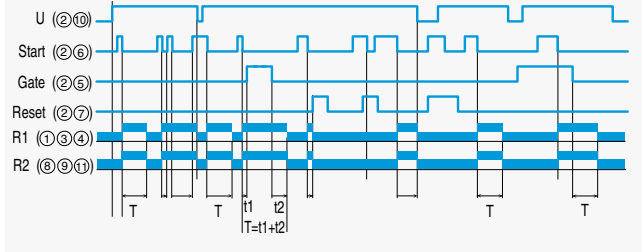
Función Q1: Star-delta



Función Q2: Star-delta 2

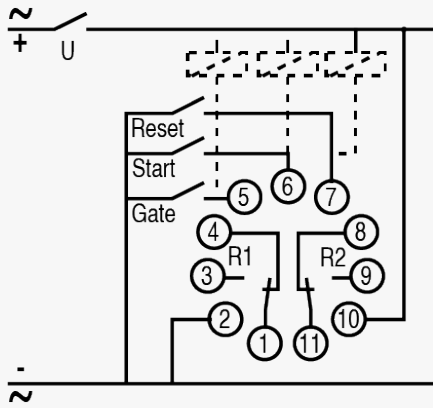


Función W: Temporización al final del impulso del contacto de mando

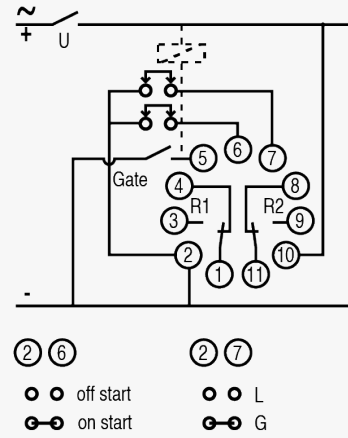


Diagramas de cableado

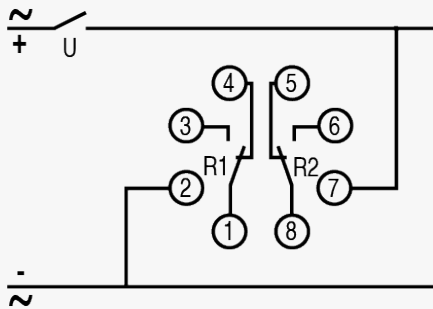
TMR48 U



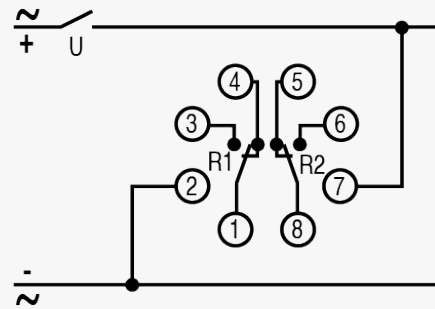
TMR48 L



TMR48 X



TMR48 A



NOTA - La información técnica que figura en el catálogo se proporciona únicamente a modo informativo y no constituye un compromiso contractual. Crouzet y sus filiales se reservan asimismo el derecho a aportar cualquier modificación, sin previo aviso. Deberán consultarnos para cualquier aplicación especial de nuestros productos, correspondiendo al comprador controlar, mediante las pruebas pertinentes, que el producto empleado es el adecuado para dicha aplicación. En ningún caso, garantizamos o nos responsabilizamos de cualquier aplicación de nuestros productos que particularmente implique una modificación, añadido o utilización combinada con otros componentes eléctricos o electrónicos, sistemas de montaje, o cualquier otro material o sustancia inadecuada, que no haya sido expresamente aprobada por nosotros previamente al cierre de la venta.