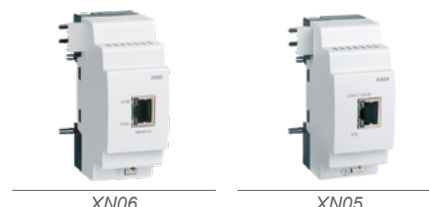


› Modules d'extension

Extensions « sandwich » de communication

XN06-XN05

- › Protocole standard Modbus RS485 ou TCP/IP
- › Permet de connecter un ou plusieurs Millenium 3 à un écran tactile, un PC de supervision ou une passerelle réseau
- › Échange de l'état d'entrée/sortie et/ou des valeurs internes
- › Mise à jour de la date et de l'heure d'un groupe de Millenium 3
- › Alimentation par le contrôleur



XN06

XN05

Guide de choix				
Type	Description	Alimentation	XN06	XN05
XN06	Extension de communication (esclave) Modbus RS-485	Par le contrôleur 24 V _{cc}	88972250	-
XN05	Extension Modbus TCP/IP protocole Ethernet (Serveur)	Par le contrôleur 24 V _{cc}	-	88970270

XN06

XN05

Caractéristiques spécifiques

Certifications	UL, CSA	
Mise à la terre	Oui, se référer à l'instruction de service fournie avec le produit	
température de fonctionnement	-20 → +55 °C (+40 °C en armoire non ventilée) selon CEI/EN 60068-2-1 et CEI/EN 60068-2-2	0 → +55 °C (+40 °C en armoire non ventilée) selon CEI/EN 60068-2-1 et CEI/EN 60068-2-3
Longueur des câbles	Longueur maximale du réseau : 1 000 m (9600 Baud maxi, AWG 26)	Longueur maximale entre 2 contrôleurs : 100 m

Paramètres de communication

Type de lien	2 ou 4 fils ; RTU ou ASCII	-
Vitesse de transmission (en bauds)	1200, 2400, 4800, 9600, 19200, 28800, 38400, 57600	-
Parité	aucune ; paire ; impaire	-
Adressage	1 → 247	Statique ou dynamique (serveur BootP)

Version **extensible**Modules **d'extension**

X	R	06	X	N	06
Version X: extension	Type E: extensions « sandwich » TOR R: extensions de terminaison TOR A: extensions de terminaison analogique	Entrée/sortie 03: 3 Pt100 04: 1 analogique / 2 analogique 05: Ethernet 06: 4 TOR / 2 relais 10: 6 TOR / 4 relais 14: 8 TOR / 6 relais	Version X: extension	Type N: extensions « sandwich » de communication	Communication 05: Ethernet 06: Modbus

Vous avez un projet ? Contactez-nous sur www.crouzet.fr

Descriptif :

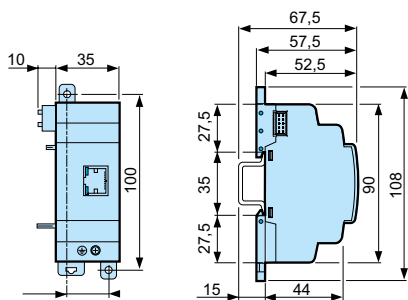
Millenium3 : la référence depuis plus de 15 ans

Le Millenium3 est un contrôleur logique polyvalent et puissant conçu pour répondre aux besoins d'un large éventail d'applications industrielles. Sa facilité d'utilisation et sa flexibilité le rendent idéal pour les professionnels de l'automatisation. Il offre une fiabilité et une précision élevées, ce qui en fait un choix de confiance pour vos besoins d'automatisation.

Pour plus d'informations sur le **Millenium3** : visitez la page www.crouzet.fr

	XN06	XN05
Caractéristiques des échanges		
Programmation en échelle		
Image d'E/S Smart Relay	4	-
Statut	1	-
Programmation de blocs fonction		
Mots accessibles en lecture	8	
Lecture/écriture	8	
Mots horloge	12	4
Mots « d'état »	1	
Schémas		
Dimensions		
Version		

XN05-XN06

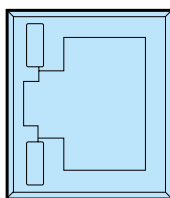


	XN06	XN05
Implantations des Entrées/Sorties : Extensions		
Extensions «Sandwich» de Communication		

XN06

COM

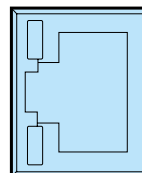
PWR



MB485-V1

XN05

LK/ACT 10/100



STS

Avertissement :

Les informations techniques contenues dans le présent document sont données uniquement à titre d'information et ne constituent pas un engagement contractuel. Crouzet et ses filiales se réservent le droit d'effectuer sans préavis toute modification. Il est impératif de nous consulter pour toute utilisation/application particulière de nos produits et il appartient à l'acheteur de contrôler, notamment par tous essais appropriés, que le produit employé convient à l'utilisation. Notre garantie ne pourra en aucun cas être mise en œuvre ni notre responsabilité recherchée pour toute application telle que notamment toute modification, adjonction, utilisation combinée à d'autres composants électriques ou électroniques, circuits, systèmes de montage, ou n'importe quel autre matériel ou substance inadéquate, de nos produits, qui n'aura pas été expressément agréée par nous préalablement à la conclusion de la vente.