

› Sondes CTN

Accessoires pour Millenium 3, Millenium Evo & em4

- › Branchement direct, sans convertisseur, sur entrée analogique
- › Solution simple, économique de contrôle de température
- › Domaines d'utilisation : HVAC, compresseurs, géothermie, piscine, fontaine
- › Entrée analogique configurée en potentiomètre via les fonctions CTN dans le logiciel M3 Soft ou Cruzet Soft



CTN2W Sonde CTN PVC CTN1 Sonde CTN TPE CTN2B Sonde CTN INOX CTN2C Sonde CTN POM CTN3 Sonde CTN SILICONE

Guide de sélection			
Type	Désignation	Plage de mesure	Références
PVC	Sonde CTN PVC	-25 → +85 °C	89 750 174
AS	Sonde CTN TPE	-25 → +85 °C	89 750 180
Inox	Sonde CTN Inox	-35 → +120 °C	89 750 182
POM	Sonde CTN POM	-20 → +105 °C	89 750 185
Silicone	Sonde CTN SILICONE	0 → +180 °C	89 750 186

Accessoires		
Désignation	Caractéristiques	Référence
Doigt de gant en inox 316	Température d'utilisation : -20 → +400 °C Pression d'utilisation : 16 bar	89 750 147

	CTN2W	CTN1	CTN2B	CTN2C	CTN3
Caractéristiques générales					
Références	89 750 174	89 750 180	89 750 182	89 750 185	89 750 186
Lot	Unitaire	X10	Unitaire	X25	Unitaire
Caractéristiques environnementales					
Plage de mesure	-25 → +85 °C		-35 → +120 °C	-20 → +105 °C	0 → +180 °C
Température de fonctionnement	-25 → +85 °C		-40 → +180 °C (pointe à 200 °C)		-40 → +200 °C
Température de stockage	-30 → +100 °C		-40 → +180 °C		-40 → +200 °C
Précision	Voir courbe				
Répétabilité	< ± 1%				
Caractéristiques mécaniques					
Matière	PVC	TPE (Elastomère Thermoplastique)	Inox AISI 305	POM (polyoxy-méthylène)	Silicone
Degré de protection (selon CEI/EN 60529)	IP67		IP64	IP67	IP64
Classe d'isolation	-		1	2	1
Rigidité diélectrique (selon CEI 335)	-	1000 V~ / 1 mn	1250 V~ / 1 mn	-	2000 V~ / 1 mn
Valeur ohmique	10 KΩ @ 25 °C				100 KΩ @ 25 °C
Câble	PVC	TPE (Elastomère Thermoplastique)	PVC (105 °C max)		Silicone 200 °C
Longueur câble	3000 mm	600 mm	3000 mm		800 mm
Fils section	2 x 0,22 mm ²				
Câble diamètre extérieur	4,8 mm	4,1 x 1,7 mm	3,4 mm	3,8 mm	2 x Diamètre 1,1 mm

	CTN2W	CTN1	CTN2B	CTN2C	CTN3
Terminaison câble	Terminaisons nues étamées				
Masse	Hors emballage : 1110 g Emballage compris : 1210 g	Hors emballage : 610 g Emballage compris : 660 g	Hors emballage : 500 g Emballage compris : 570 g	Hors emballage : 14500 g Emballage compris : 14600 g	Hors emballage : 65 g Emballage compris : 135 g
Dimensions de l'embout	Pas 1/2", longueur 68 mm	5 x 6 mm, longueur 15 mm	Diamètre 4,8 mm, longueur 30 mm	Diamètre 6 mm, longueur 30 mm	Diamètre 4,8 mm, longueur 30 mm
Dimensions	Emballage compris : 250 x 160 x 30 mm	Emballage compris : 200 x 140 x 20 mm	Emballage compris : 250 x 160 x 20 mm	Emballage compris : 350 x 250 x 100 mm	Emballage compris : 250 x 160 x 10 mm
Certifications produit	CE				
Environnement	Reach, RoHS				

Alimentation

Tension d'utilisation	24 V _{DC} (-10% / +10%)
Limites d'utilisation	21,6 - 26,4 V _{DC}

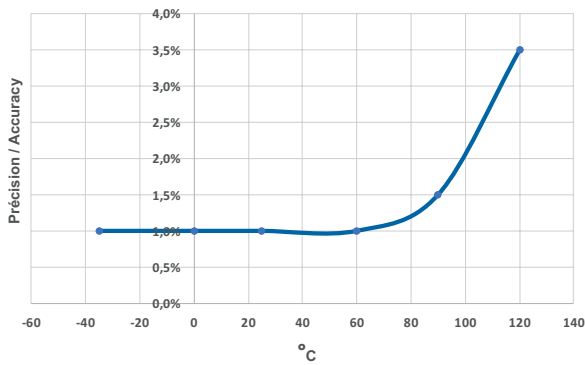
Application

FB associé	NTC2 / CTN2	NTC1 / CTN1	NTC2 / CTN2	NTC3 / CTN3
Paramétrage de l'entrée analogique	Potentiomètre ou 0-Vcc			
Valeur dans l'application quand l'entrée est à 0	Millenium 3 : -3565 ; em4, Millenium EVO : -9999	Millenium 3 : 0 ; em4, Millenium EVO : -9999	Millenium 3 : -3565 ; em4, Millenium EVO : -9999	Millenium 3 : 30 ; em4, Millenium EVO : -9999

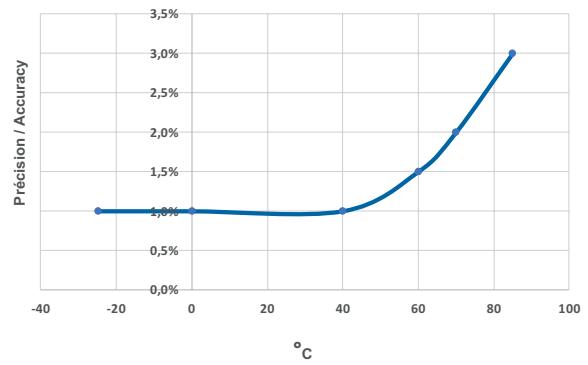
Schémas

Courbes

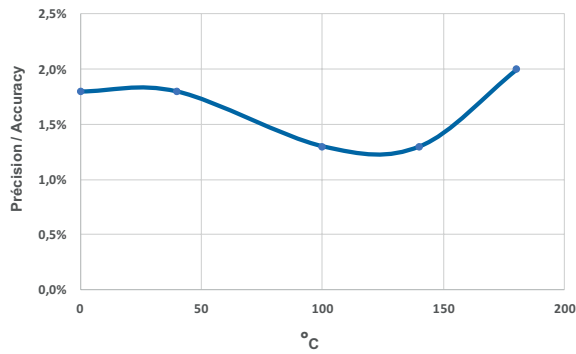
CTN2W - CTN2B - CTN2C



CTN1

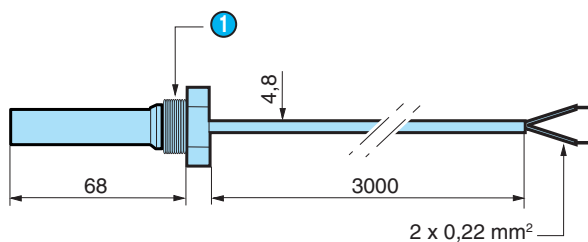


CTN3

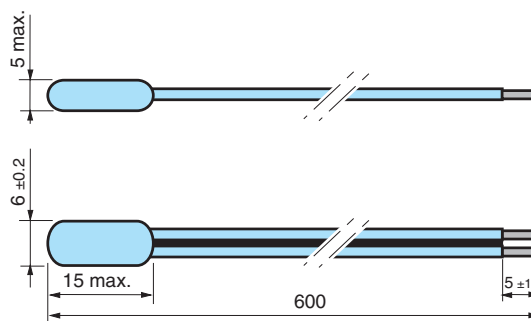


Encombremments (mm)

CTN2W

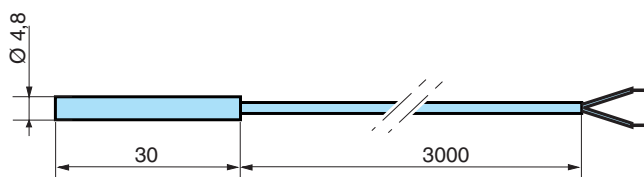


CTN1

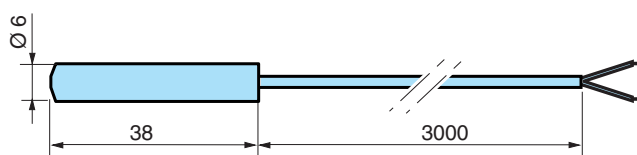


1 Pas 1/2 pouce

CTN2B



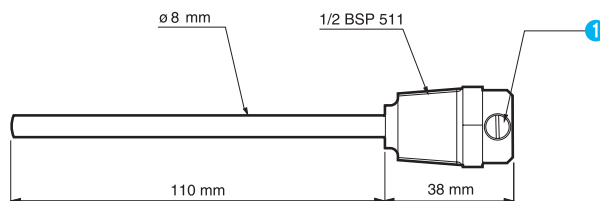
CTN2C



CTN3



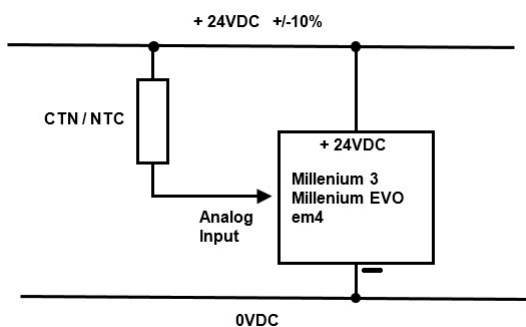
Accessoires



1 Vis M4

Branchement

CTN1 - CTN2W - CTN2B - CTN2C - CTN3



Avvertissement :

Les informations techniques contenues dans le présent document sont données uniquement à titre d'information et ne constituent pas un engagement contractuel. Crouzet Automatismes SAS et ses filiales se réservent le droit d'effectuer sans préavis toute modification. Il est impératif de nous consulter pour toute utilisation/application particulière de nos produits et il appartient à l'acheteur de contrôler, notamment par tous essais appropriés, que le produit employé convient à l'utilisation. Notre garantie ne pourra en aucun cas être mise en œuvre ni notre responsabilité recherchée pour toute application telle que notamment toute modification, adjonction, utilisation combinée à d'autres composants électriques ou électroniques, circuits, systèmes de montage, ou n'importe quel autre matériel ou substance inadéquate, de nos produits, qui n'aura pas été expressément agréée par nous préalablement à la conclusion de la vente.