

› Compteurs électroniques

Compteur horaire

CTR24

- › Affichage : Écran LCD à 8 chiffres, hauteur 8 mm
- › 4 plages de chronométrage : 99 999,99 h - 99 999,59 h - 999 999,9 s - 9 999 h 59 min 59 s
- › Alimenté par une batterie au lithium, durée de vie 8 ans
- › Réinitialisation sur panneau ou externe avec option d'inhibition
- › Accessoires pour découpe 50 x 25 mm
- › Très résistant aux chocs et aux impacts
- › Excellente visibilité grâce à la grande taille des chiffres



CTR24

Sélection de produit			
Modèle	Type	Fonctions	Référence
CTR24 non rétroéclairé	2233	Compteur d'heures, entrée à l'état solide PNP	87622162

Accessoires	
Description	Référence
Adaptateur pour découpe 50 x 25 mm - Fixé à l'aide de vis	26546843
Adaptateur pour découpe 50 x 25 mm - Fixé à l'aide de vis	26546844
Adaptateur de rail DIN	26546840
Kit de fixation par clip (fourni avec le produit)	26546848

Caractéristiques générales	
Détails physiques et protection	
Consommation	Rétro-éclairage : 24 V $\overline{\text{---}}$ \pm 20 % 50 mA
Connexion par 8 bornes à vis à l'arrière du boîtier	•
Capacité de connexion	\pm 1,5 mm ²
Fixé à l'aide d'un support de fixation	•
Degré de protection face avant	IP 65
Températures limites d'utilisation (°C)	-10 \rightarrow +60
Températures limites de stockage (°C)	-20 \rightarrow +70
Rigidité diélectrique	Selon la norme EN 610110-1 : 2000 V/50 Hz/1 min.
Conformité aux normes	EN 61000-6-2 - EN 55011 classe B
Altitude (m)	2000
Certifications	UL - cULus - CE
Poids (g)	50

Vous avez un projet ? Contactez-nous sur www.crouzet.fr

Descriptif :

Compteurs horaires de Crouzet, des solutions précises et durables pour les besoins de mesure du temps

Les compteurs horaires de Crouzet sont des appareils électroniques fiables conçus pour mesurer et enregistrer le temps dans les applications industrielles. Les compteurs horaires de Crouzet suivent avec précision la durée de fonctionnement ; ils fournissent des informations essentielles pour la planification de la maintenance et de l'équipement de surveillance.

Pour obtenir plus d'informations : consultez www.crouzet.fr

Caractéristiques fonctionnelles

P.I.D.	Compteur horaire
Affichage	Écran LCD à 8 chiffres
Hauteur (mm)	8
Plages de temps	0 → 99 999,99 h 0 → 99 999,59 h 0 → 9 999 999,9 s 0 → 9 999 h 59 min 59 s
Impédance d'entrée	•

Entrée 2233

Commande de démarrage/arrêt	Par PNP ou contact sec (bornes 2-6)
Bas-niveau	0 → 0,7 V $\overline{\text{---}}$
Haut niveau	3 → 30 V $\overline{\text{---}}$ PNP
Temps minimum circuit fermé	> 100 ms
Impédance d'entrée	100 k Ω PNP

Remise à zéro - Externe 2233

Contact sans tension ou collecteur ouvert (bornes 3-6)	•
Temps minimum de fermeture (ms)	50

Remise à zéro - Panneau

Réinitialiser via	Inhibé : Bornes 4-6 non connectées Actif : Bornes 4-6 connectées
-------------------	---

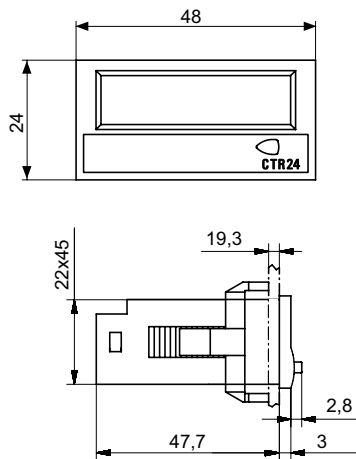
Alimentation

1 pile au lithium - Durée de vie (années)	8
---	---

Dimensions (mm)

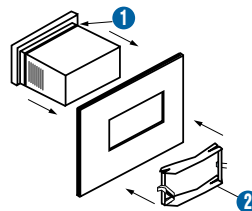
Monté sur panneau

CTR24

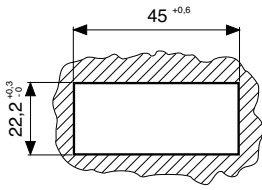


- ① Etanchéité
- ② Étrier de fixation

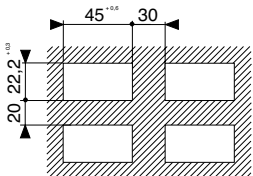
Bande de fixation avec étrier à clipser



Découpe panneau



4 appareils

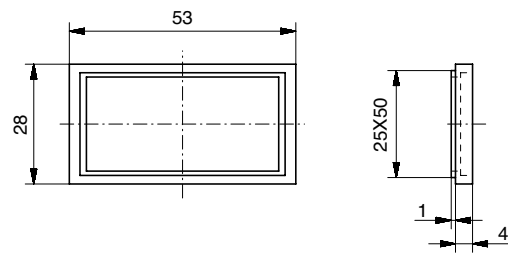
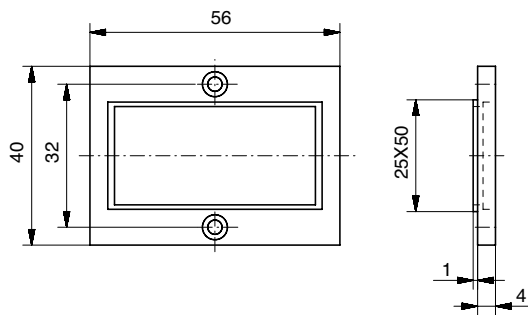


Accessoires

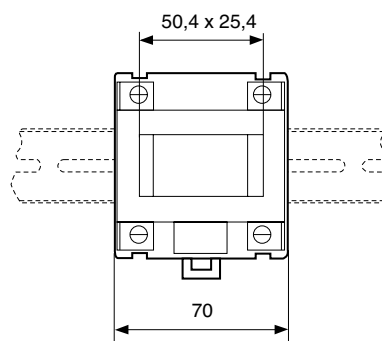
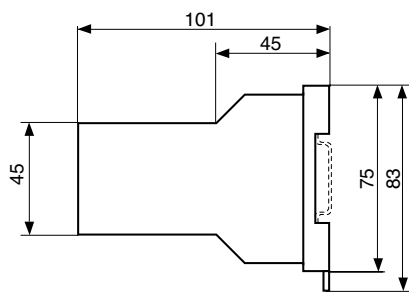
Accessoire fourni avec le compteur -

26546843 - Adaptateur pour découpe 50 x 25 mm - Fixé par vis

26546844 - Adaptateur pour découpe 50 x 25 mm - Fixé avec des clips

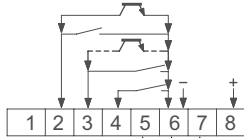
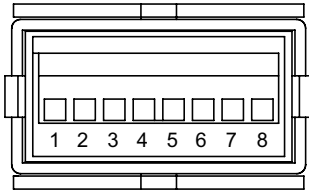


26546840 - Adaptateur de rail DIN



Raccordements

2233

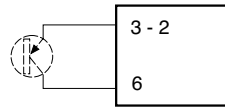
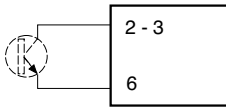


9999h59m59s			
9999999.9s	●	●	
99999h59m		●	●
99999.99h	●	●	

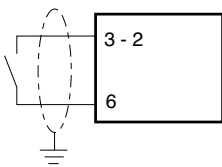
- ① NF
- ② Entrée Start/Stop
- ③ Entrée Remise à 100 ms
- ④ Activer la réinitialisation du panneau
- ⑤ Mode 1 (sélection de l'heure)
- ⑥ 0 V commun/ (BL- uniquement 23xx)
- ⑦ Mode 2 (sélection de l'heure)
- ⑧ Option de rétroéclairage + 24 V_~ (uniquement 2323)

Entrée NPN - Transistor Start/Stop ou réinitialisation

Entrée PNP - Transistor Start/Stop ou réinitialisation



Entrée NPN - Transistor Start/Stop ou réinitialisation



Avertissement :

Les informations techniques contenues dans le présent document sont données uniquement à titre d'information et ne constituent pas un engagement contractuel. Crouzet et ses filiales se réservent le droit d'effectuer sans préavis toute modification. Il est impératif de nous consulter pour toute utilisation/application particulière de nos produits et il appartient à l'acheteur de contrôler, notamment par tous essais appropriés, que le produit employé convient à l'utilisation. Notre garantie ne pourra en aucun cas être mise en œuvre ni notre responsabilité recherchée pour toute application telle que notamment toute modification, adjonction, utilisation combinée à d'autres composants électriques ou électroniques, circuits, systèmes de montage, ou n'importe quel autre matériel ou substance inadéquate, de nos produits, qui n'aura pas été expressément agréée par nous préalablement à la conclusion de la vente.