

› Compteurs électroniques

Compteur multifonction

CTR24L

- › Affichage haute luminosité : LED à 6 chiffres, hauteur 8 mm
- › Fréquence d'entrée maximale 50 k Hz
- › Multifonction programmable : Compteur/Tachymètre/Chronomètre
- › Réinitialisation sur panneau ou externe avec option d'inhibition
- › Alimentation : 10 → 30 V $\overline{\text{cc}}$
- › Facile à programmer
- › Facteur d'échelle (Compteur - Tachymètre)
- › Point décimal (Compteur - Tachymètre)
- › Accessoires pour découpe 50 x 25 mm
- › Très résistant aux chocs et aux impacts
- › Excellente visibilité grâce à la grande taille des chiffres



CTR24L

Sélection de produit			
Modèle	Type	Fonctions	Référence
CTR24L	2511	Compteur, Tachymètre, Chronomètre	87623570

Accessoires	
Description	Référence
Adaptateur pour découpe 50 x 25 mm - Fixé à l'aide de vis	26546843
Adaptateur pour découpe 50 x 25 mm - Fixé à l'aide de vis	26546844
Adaptateur de rail DIN	26546840
Kit de fixation par clip (fourni avec le produit)	26546848

Caractéristiques générales	
Détails physiques et protection	
Consommation	10 → 30 V $\overline{\text{cc}}$ max 55 mA avec protection contre l'inversion de polarité
Connexion par 5 bornes à vis à l'arrière du boîtier	•
Capacité de connexion	± 1,5 mm ²
Fixé à l'aide d'un support de fixation	•
Degré de protection face avant	IP 65
Mémoire des données	EEPROM
Températures limites d'utilisation (°C)	-20 → +55
Températures limites de stockage (°C)	-25 → +70
Rigidité diélectrique	Selon la norme EN 610110-1 : 2000 V/50 Hz/1 min.
Conformité aux normes	EN 61000-6-2 - EN 55011 classe B
Altitude (m)	2000
Certifications	UL - cULus - CE
Poids (g)	50

Vous avez un projet ? Contactez-nous sur www.crouzet.fr

Descriptif :

Compteurs à impulsions de Crouzet, des solutions précises et durables pour les besoins de mesure des impulsions

Les compteurs horaires de Crouzet sont des appareils électroniques fiables conçus pour mesurer et enregistrer le temps dans les applications industrielles. Les compteurs horaires de Crouzet suivent avec précision la durée de fonctionnement ; ils fournissent des informations essentielles pour la planification de la maintenance et de l'équipement de surveillance.

Pour obtenir plus d'informations : consultez www.crouzet.fr

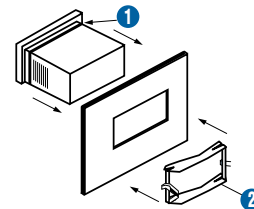
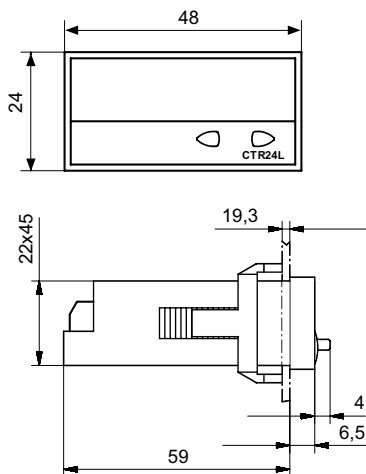
Caractéristiques fonctionnelles	
P.I.D.	Compteur d'impulsions, Tachymètre, Chronomètre
Affichage	LED à 6 chiffres
Hauteur (mm)	8
Spécifications d'entrée	
Entrées	2 entrées compteur, 1 entrée de réinitialisation
Bas-niveau	0 → 0,2 x Ub VDC
Haut niveau	0,6 x Ub → 30 V _{DC}
Ratio cyclique	Toute (fréquence maximale donnée pour un rapport cyclique = 1/1) Entrée à déclenchement de Schmitt
Polarité	NPN ou PNP pour toutes les entrées (programmation)
Durée minimale d'impulsion pour la réinitialisation (ms)	5
Fréquence d'entrée filtrée (Hz)	Filtre actif : 30 Filtres désactivés : Fréquence maximale (programmation)
Impédance d'entrée (kΩ)	Environ 5
Compteur d'impulsions	
Afficher les détails	19 999 → 999 999
Élimination des zéros non significatifs	•
Modes d'entrée de comptage	Cnt.Dir → Entrée de compteur INPA et entrée de direction du compteur INPB Up.dn → Comptage différentiel INPA INPB Up.up → Somme des INPA + INPB QuAd → Discriminateur de phase QuAd2 → Discriminateur de phase avec impulsions doublées QuAd4 → Discriminateur de phase avec impulsions quadruplées
Entrées INPA / INPB	Dynamique
Réinitialiser l'entrée (borne 5)	Entrée de réinitialisation dynamique connectée en parallèle avec le bouton rouge SET/RESET Règle le compteur à la valeur prédéfinie
Remise à zéro - Panneau	S'il n'est pas verrouillé pendant la programmation
Remise à zéro - Externe (borne 5)	S'il n'est pas verrouillé pendant la programmation
Facteur d'échelle	1 → 99,9999
Facteur d'échelle	1 → 99,9999
Point décimal	0 0,0 0,00 0,000
Fréquence maximale de comptage	CntDir → 50 k Hz UpDown → 25 k Hz UpUp → 25 k Hz Quad1 → 25 k Hz Quad2 → 25 k Hz Quad4 → 15 k Hz
Tachymètre	
Afficher les détails	0 → 999 999
Élimination des zéros non significatifs	•
Temps de conversion	1/s ou 1/min
Entrée INPC	Dynamique
Précision	< 0,1 %
Principe de mesure	< 38 Hz : Mesure de la période de durée > 38 Hz : Mesure avec base de temps de durée = 26,3 ms
Facteur d'échelle	1 → 99,9999
Facteur d'échelle	1 → 99,9999
Point décimal	0 0,0 0,00 0,000

Fréquence maximale de comptage	50 k Hz
Chronomètre	
Afficher les détails	0,001 s → 999 999 h
Élimination des zéros non significatifs	•
Fonctions	GatE.Lo → Mesure du temps si INPB n'est pas actif GatE.hi → Mesure du temps si INPB est actif Inb.Inb → Mesure du temps activée/désactivée via le front INPB InA.Inb → Mesure activée via le front INPA, mesure désactivée via le front INPB
Entrée INPA	Début
Entrée INPB	Start/Stop ou Gate (selon le mode d'entrée choisi)
Remise à zéro - Externe (borne 5)	S'il n'est pas verrouillé pendant la programmation
Réinitialiser l'entrée (borne 5)	Entrée de réinitialisation dynamique connectée en parallèle avec le bouton rouge SET/RESET Règle le compteur à la valeur prédéfinie
Remise à zéro - Panneau	S'il n'est pas verrouillé pendant la programmation
Précision	< 50
Point décimal	0 0,0 0,00 0,000
Plages horaires	0,001 s → 999 999 s 0,001 min → 99 999 min 0,001 h → 999 999 h 00 h 00 min 01 s → 99 h 59 min 59 s

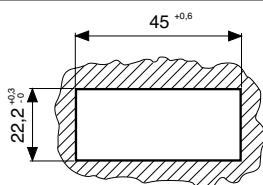
Dimensions (mm)**Monté sur panneau**

CTRL24

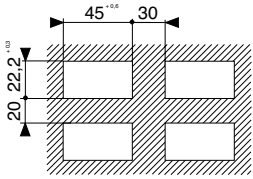
Bande de fixation avec étrier à clipser



- 1 Etanchéité
- 2 Étrier de fixation

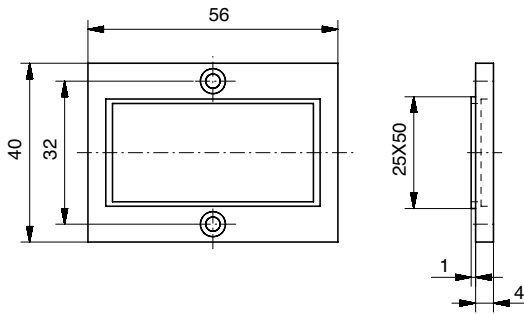
Découpe panneau

4 appareils

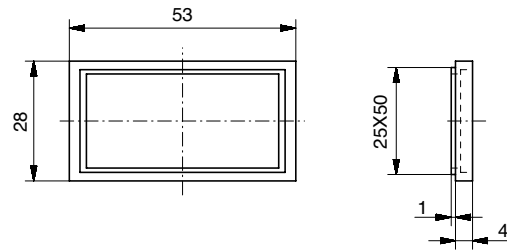


Accessoires

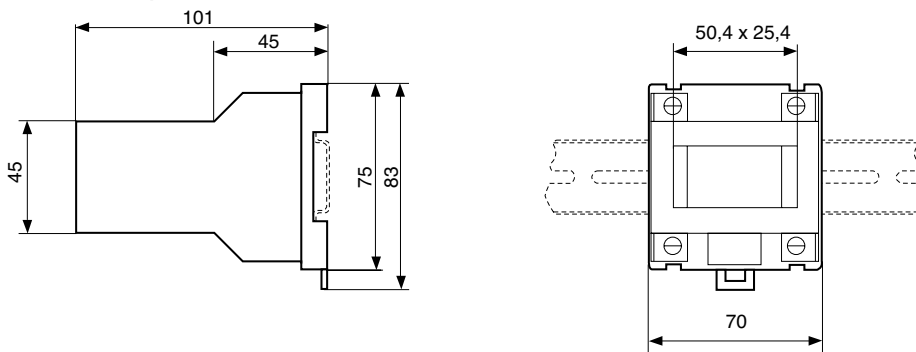
26546843 - Adaptateur pour découpe 50 x 25 mm - Fixé par vis



26546844 - Adaptateur pour découpe 50 x 25 mm - Fixé avec des clips



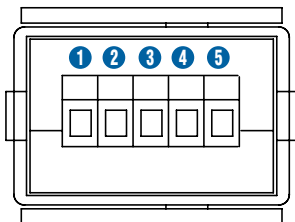
26546840 - Adaptateur de rail DIN



Accessoire fourni avec le compteur

Raccordements

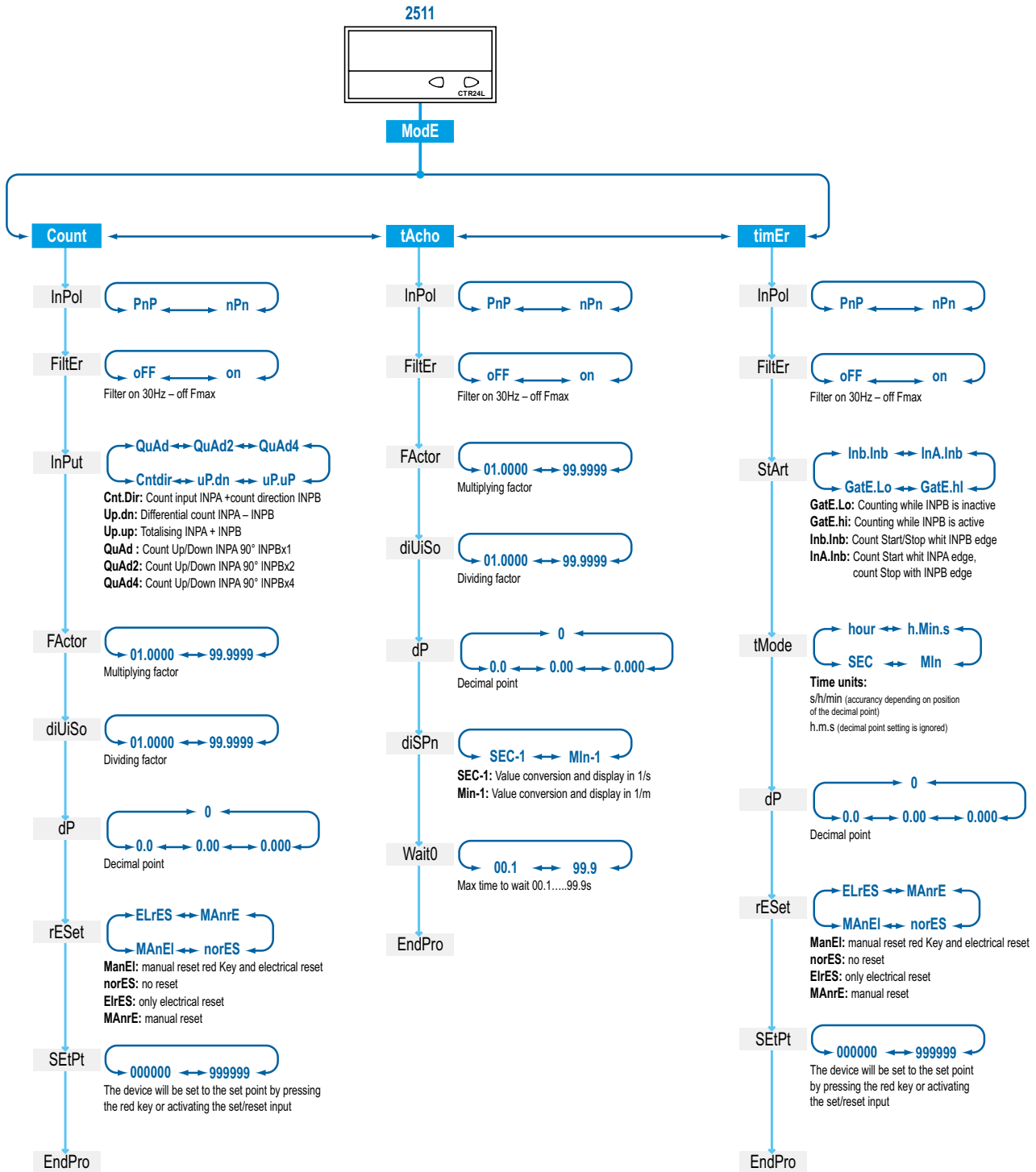
2513



- ① Alimentation : 10 → 30 V $\overline{\text{cc}}$
- ② Approvisionnement : GND (0 V $\overline{\text{cc}}$)
- ③ INPA
- ④ INPB (NC en mode tachymètre)
- ⑤ SET/RESET (NC en mode tachymètre)

Applications

Schéma de programmation



Count frequency:

DC power supply	24V	12V
Input level	Standard	
typ. low	2.5V	2.0V
typ. High	22.0V	10V
Fmax*	kHz	kHz
CntDir	50	20
UpDown	25	15
Up.up	25	15
Quad1	25	15
Quad2	25	15
Quad4	15	15

Count frequency:

DC power supply	24V	12V
Input level	Standard	
typ. low	2.5V	2.0V
typ. High	22.0V	10V
Fmax*	kHz	kHz
Tacho	50	20

Counting ranges:

Seconds	0.001s...999 999s
Minutes	0.001min...999 999min
Hours	0.001h...999 999h
h.min.s	00h00min01s...99h59min59s

Avertissement :

Les informations techniques contenues dans le présent document sont données uniquement à titre d'information et ne constituent pas un engagement contractuel. Crouzet et ses filiales se réservent le droit d'effectuer sans préavis toute modification. Il est impératif de nous consulter pour toute utilisation/application particulière de nos produits et il appartient à l'acheteur de contrôler, notamment par tous essais appropriés, que le produit employé convient à l'utilisation. Notre garantie ne pourra en aucun cas être mise en œuvre ni notre responsabilité recherchée pour toute application telle que notamment toute modification, adjonction, utilisation combinée à d'autres composants électriques ou électroniques, circuits, systèmes de montage, ou n'importe quel autre matériel ou substance inadéquate, de nos produits, qui n'aura pas été expressément agréée par nous préalablement à la conclusion de la vente.