

> HMI Crouzet Touch - Performance

Accessori per Millenium 3, Millenium EVO ed em4

- > Schermo tattile resistivo TFT-LCD
- > 16.7 M display a colori
- > Nuovo processore per una più rapida elaborazione e visualizzazione dei dati
- > Rivestimento di protezione per PCB
- > Comunicazione diretta con porta di programmazione M3
- > Protocollo Modbus RS485 (driver per M3 ed em4)
- > Protocollo Modbus TCP/IP (driver per M3 ed em4)
- > Server VNC integrato
- > Ulteriori funzioni garantite dal software di programmazione Crouzet Touch (e-mail, database istruzioni, sicurezza avanzata...)
- > Marchio CE, UKCA, cULus Listed



CTP104-E & CTP104N-E Performance



CTP107-E Performance



CTP110-E & CTP110N-E Performance

Guida alla scelta		
Tipo	Misure	Codice prodotto
CTP104-E	4.3"	88 970 554
CTP104N-E		88 970 554N
CTP107-E	7"	88 970 564
CTP110-E	9.7"	88 970 574
CTP110N-E	10.1"	88 970 584

Accessori	
Interfacce ed espansioni	Codice prodotto
Interfaccia Modbus RTU RS485 con polarizzazione	88 980 122
Interfaccia Modbus RTU RS485 senza polarizzazione	89 980 123
Estensione Modbus RTU RS485 per Millenium 3	88 972 250
Estensione Ethernet per Millenium 3	88 970 270
Cavi	Codice prodotto
Cavo Modbus RTU RS485 per interfaccia display CTP104-E e CTP104N-E	88 980 171
Cavo Modbus RTU RS485 per interfaccia display CTP107-E, CTP110-E e CTP110N-E	88 980 172
Cavo Modbus RTU RS485 per estensione Millenium 3 con display CTP104-E e CTP104N-E	88 970 503
Cavo Modbus RTU RS485 per estensione Millenium 3 con display CTP107-E, CTP110-E e CTP110N-E	88 970 504
Cavo Ethernet per em4 / Millenium EVO / Millenium 3	89 970 508
Cavi di programmazione	88 970 591

	CTP104-E	CTP104N-E	CTP107-E	CTP110-E	CTP110N-E
Caratteristiche specifiche					
Codice prodotto	88 970 554	88 970 554N	88 970 564	88 970 574	88 970 584
Tipo	CTP104-E	CTP104N-E	CTP107-E	CTP110-E	CTP110N-E
Misure	4.3"		7"	9.7"	10.1"
Risoluzione	480 x 272		800 x 480	1024 x 768	1024 x 600
Luminosità	400 cd/m ²			350 cd/m ²	
Frontale colore	Pantone Process Nero C, Blu Pantone 285C				

	CTP104-E	CTP104N-E	CTP107-E	CTP110-E	CTP110N-E
Consumo	300 mA @ 24 V, 88 mA @ 24V (retroilluminazione spenta)	450 mA @ 24 V	450 mA @ 24 V, 92 mA @ 24V (retroilluminazione spenta)	650 mA @ 24 V, 162 mA @ 24V (retroilluminazione spenta)	
Colori	16.7 M			262 K	16.7 M
Angolazione LCD (alto/basso/sinistra/destra)	30/50/50/50		70/50/70/70	60/70/70/70	60/70/80/80
Processore	32 bit RISC Cortex-A8, 600 MHz			32 bit RISC Cortex-A8, 1 GHz	
Memoria	128 MByte			512 MByte	4 GByte
Memoria RAM	128 MByte			256 MByte	1 GByte
USB	Host USB 2.0				
Ethernet	tipo RJ45, 10/100 Mbit/s, MDI/MDIX			2 x tipo RJ45, 10/100/1000 Mbit/s, MDI/MDIX	
Wifi	N/A				
Porta RS232	COM1 maschio			COM1 maschio, COM3 maschio. Solo Tx & Rx (non RTS/CTS) possono essere utilizzati per COM1 quando viene utilizzata anche COM3.	
Porta RS485	COM1 2/4 fili maschio, COM3 2 fili maschio			COM2 2/4 fili maschio, COM3 2 fili femmina	
CAN bus	N/D			N/D	
Certificazione UL	cULus Listed			N/D	
Peso	Circa 0.25 kg		Circa 0.6 kg	Circa 0.85 kg	Circa 1.2 kg
Dimensioni (L x H x P)	128 x 102 x 32 mm / 5.04 x 4.02 x 1.26"		200.3 x 146.3 x 34 mm / 7.89 x 5.77 x 1.34 "	260.6 x 203.1 x 36.5 mm / 10.26 x 8 x 1.44 "	271 x 213 x 43 mm / 10.67 x 8.39 x 1.69 "
Dimensioni Vesa	N/D			75 x 75 mm / 2.95 x 2.95"	
Sagoma per il pannello	119 x 93 mm / 4.69 x 3.66"		192 x 138 mm / 7.56 x 5.43"	250 x 192 mm / 9.84 x 7.56 "	260 x 202 mm / 10.24 x 7.95 "
Coating PCB	Sì				

Caratteristiche generali					
Alloggiamento	Plastica				
Certificazione prodotti	CE, UKCA			CE	CE, UKCA
Tensione nominale	24 V $\overline{\text{---}}$ (-20% / +20%)	22-28 V $\overline{\text{---}}$	24 V $\overline{\text{---}}$ (-20% / +20%)		
Limiti di funzionamento	19.2 - 28.8 V $\overline{\text{---}}$	22-28 V $\overline{\text{---}}$	19.2 - 28.8 V $\overline{\text{---}}$		
Isolamento di alimentazione	Sì				
Messa a terra dell'alimentazione	Sì				
Resistenza	500 V \sim (1 minuto)				
Resistenza di isolamento	> 50 Mohm a 500 V $\overline{\text{---}}$				
Resistenza alle vibrazioni	da 10 a 25 Hz (direzione X,Y,Z 2G 30 minuti)				
Emissioni irradiate e condotte	EN 55022: 2010 +AC: 2011 classe A CISPR 22: 2008		EN 55022: 2010 +AC: 2011 classe B CISPR 22: 2008	EN 55022: 2010 +AC: 2011 classe A CISPR 22: 2008	
Interferenza elettromagnetica, corrente armonica	EN 61000-3-2: 2014				
Interferenze elettromagnetiche, sfarfallio di tensione	EN 61000-3-3: 2013				
Resistenza alle scariche elettrostatiche	Immunità alle scariche elettrostatiche CEI/EN 61000-4-2: 2008				
Resistenza alle correnti parassite HF (Immunità) (EN55024: 2010)	Immunità ai campi elettrostatici irradiati CEI/EN 61000-4-3: 2010 Immunità alle tensioni transitorie (immunità ai treni d'impulsi) CEI/EN 61000-4-4: 2012 Immunità alle onde d'urto CEI/EN 61000-4-5: 2014 Frequenza radio in modalità comune CEI/EN 61000-4-6: 2013 Immunità ai campi magnetici CEI/EN 61000-4-8: 2009				
Caduta di tensione, interruzione	CEI/EN 61000-4-11: 2004				
Protezione contro le scosse elettriche	Dispositivo di Classe II				

	CTP104-E	CTP104N-E	CTP107-E	CTP110-E	CTP110N-E
Supporto	Incorporato, fissaggio con morsetti a vite (in dotazione) per pannelli da 1 a 6 mm				
Collegamenti	Blocco terminale a vite removibile a 3 perni (in dotazione)				
Grado di protezione	NEMA4 / IP 65 su pannello anteriore				NEMA4 / IP 66 su pannello anteriore
Temperatura di funzionamento	0 (32 °F) → +50 °C (122 °F)		0 (32 °F) → +45 °C (113 °F)	0 (32 °F) → +50 °C (122 °F)	
Temperatura di stoccaggio	-20 (-4 °F) → +60 °C (140 °F)				
Umidità relativa	10 → 90% max. (senza condensa o gocciolamento d'acqua)				

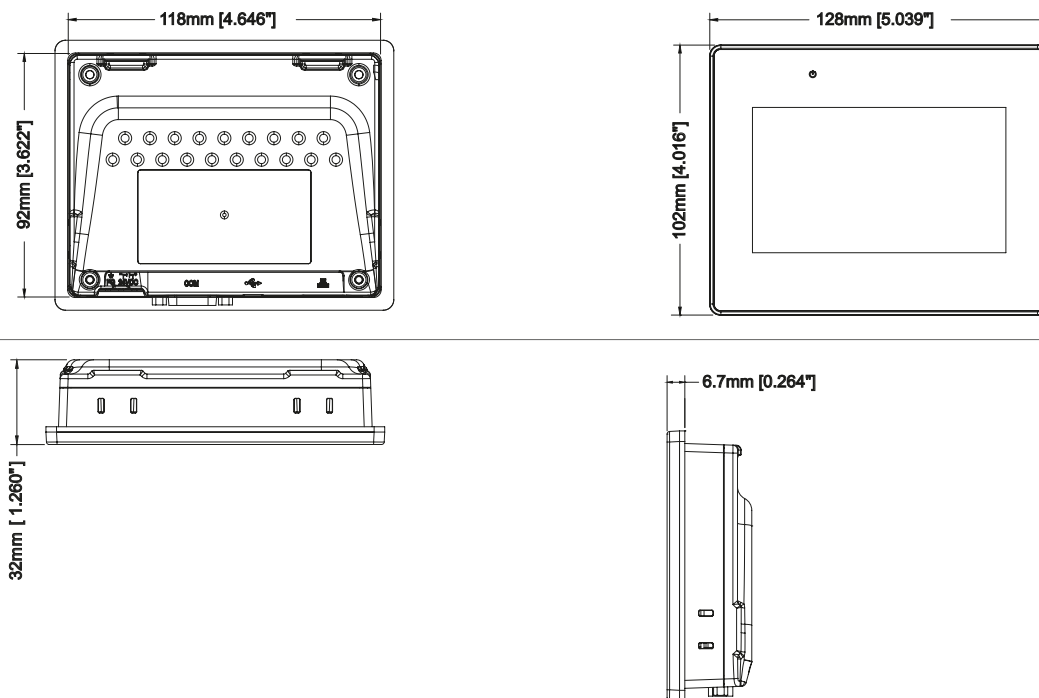
Display

Tipo	LCD TFT
Rapporto di contrasto	500: 1
Tipo di retroilluminazione	A LED
Durata della retroilluminazione	> 30.000 ore > 50.000 ore
Pannello tattile: tipo	resistivo a 4 fili, con layout personalizzabile dall'utente
Pannello tattile: durata chiave	1 milione di operazioni minimo
Precisione	Lunghezza dell'area attiva (X)±2%, Larghezza (Y)±2%
Driver Millenium 3	SLIN/SLOUT 24 V _{DC} , XN05, XN06
Driver em4	Modbus RS485 & TCP/IP
Driver Modbus IDA	ASCII, RTU & TCP/IP
RTC	Servirsi di Millenium 3, em4 o clock incorporato
Batteria RTC	CR2032
Durata batteria RTC	> 5 anni, non ricaricabile

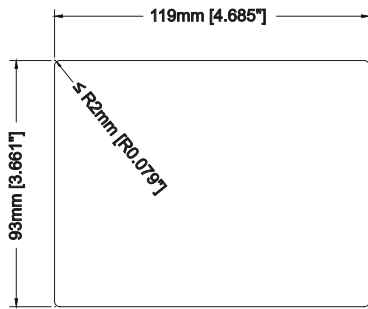
Schemi

Dimensioni

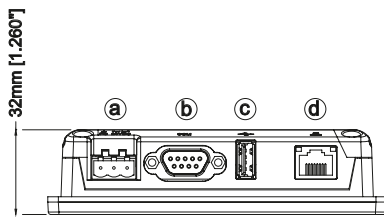
CTP104-E & CTP104N-E



Sagoma per il pannello

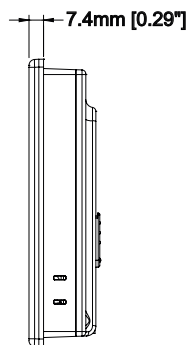
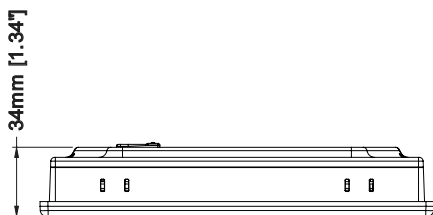
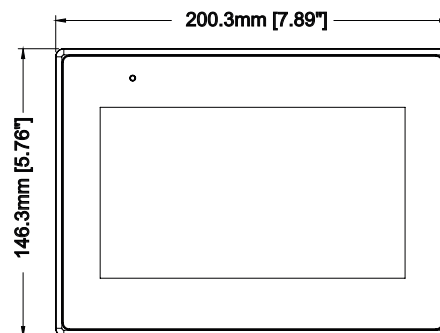
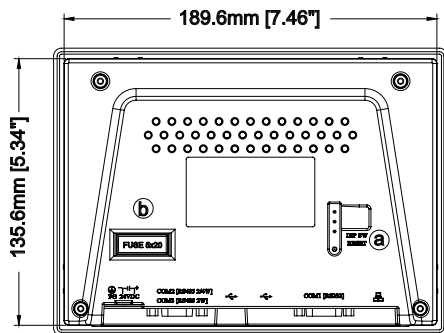


Connessione

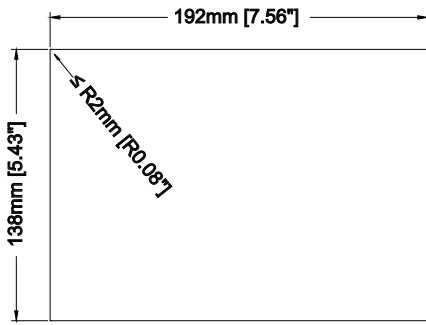


a	Connettore di alimentazione
b	COM1 RS232, RS485. COM3 RS485
c	Host USB
d	Ethernet

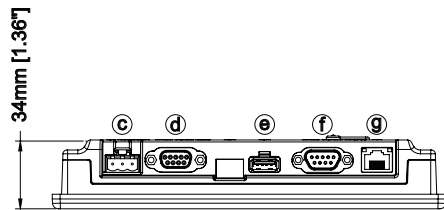
CTP107-E



Sagoma per il pannello

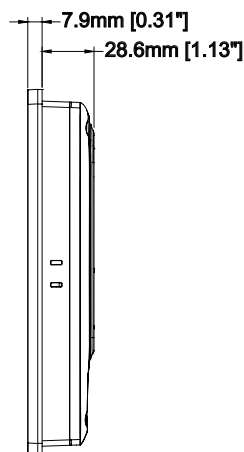
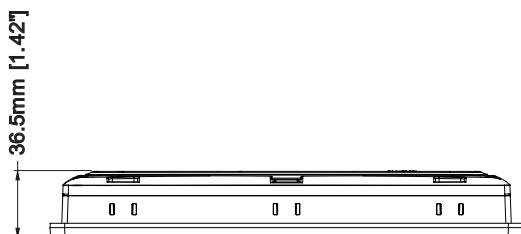
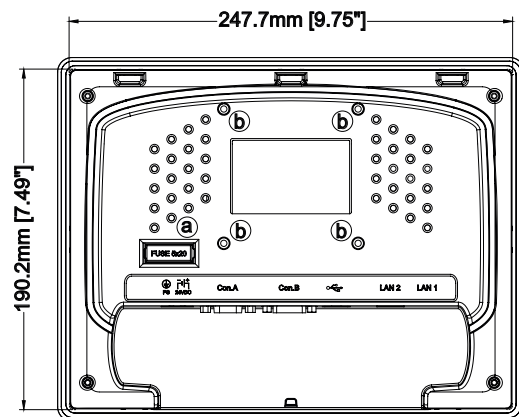
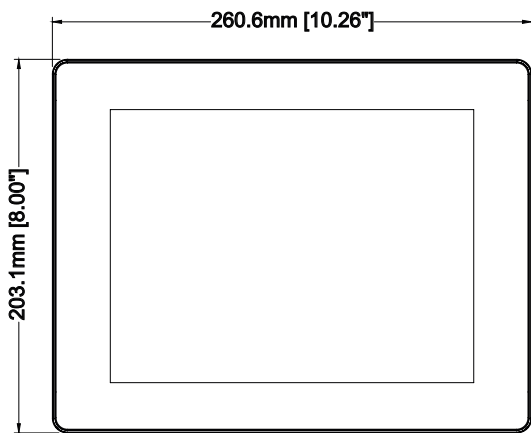


Connessione

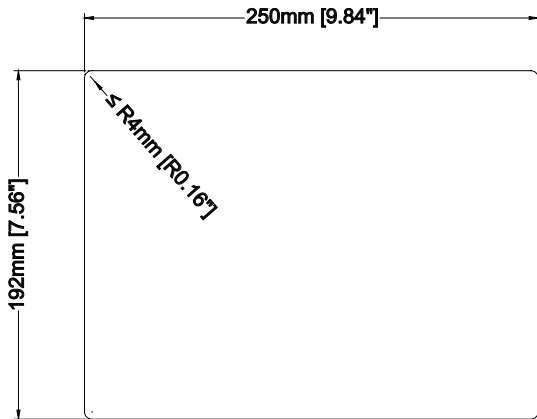


c	Connettore di alimentazione
d	COM2 RS485. COM3 RS485
e	Host USB
f	COM1 RS232
g	Ethernet

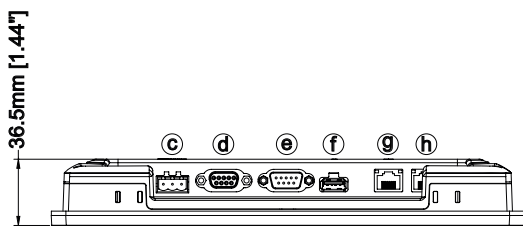
CTP110-E



Sagoma per il pannello

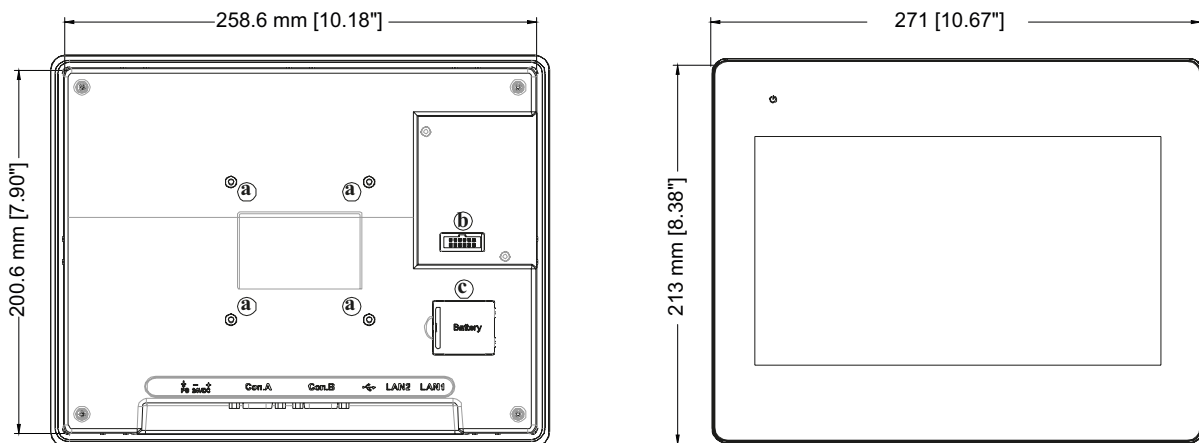


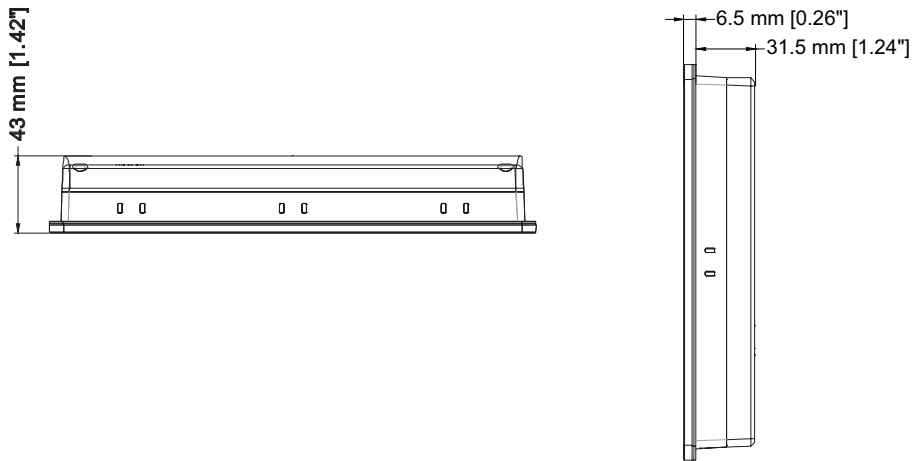
Connessione



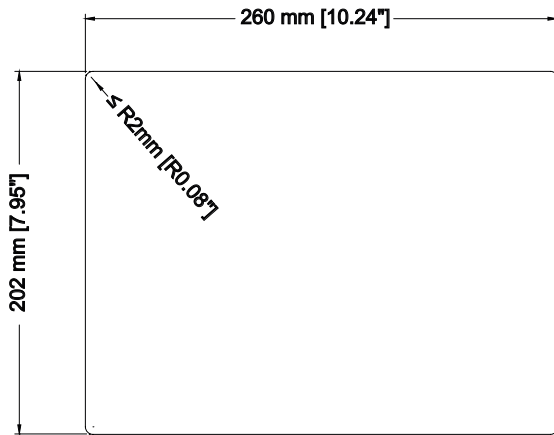
c	Connettore di alimentazione
d	COM2 RS485. COM3 RS485
e	COM1 RS232. COM3 RS232
f	Host USB
g	Ethernet LAN 2
h	Ethernet LAN 1

CTP110N-E

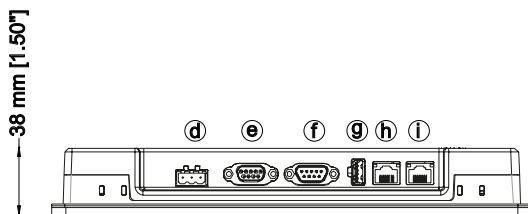




Sagoma per il pannello



Connessione



c	Batteria
d	Connettore di alimentazione
e	COM2 RS485 2W/4W, COM3 RS485 2W
f	COM1 RS232 4W, COM3 RS232 2W
g	USB Host Port
h	Ethernet LAN 2
i	Ethernet LAN 1

Avvertenza:

Le informazioni tecniche contenute nei cataloghi sono fornite unicamente a titolo d'informazione e non costituiscono un impegno contrattuale. Crouzet e le sue filiali si riservano il diritto di effettuare, senza preavviso, tutte le modifiche opportune. È necessario consultarci per tutte le applicazioni particolari dei nostri prodotti ed è altresì compito dell'acquirente verificare con prove appropriate che il prodotto sia correttamente utilizzato (conformità del prodotto). La nostra garanzia non potrà essere valida in alcun caso, né la nostra responsabilità accertata per per tutte le applicazioni (come modifiche, aggiunte, uso combinato con altri componenti elettrici o elettronici, circuiti, sistemi di montaggio o qualunque altro materiale o sostanza inadeguata applicata sui nostri prodotti) che non siano state preventivamente approvate al fine della vendita da parte della nostra Società.