

# › Moduli di espansione

## Estensioni digitali

### XR06 / XR10 / XR14

- › Alimentazione tramite il controllore alla stessa tensione degli ingressi
- › È possibile configurare il numero di ingressi/uscite in base alle esigenze



XR06

XR10

XR14

Guida alla scelta					
Ingressi	Uscite	Alimentazione	XR06	XR10	XR14
4 digitali	2 relè 8 A	Tramite il controllore da 24 V $\dots$	<b>88970211</b>	-	-
		Tramite il controllore da 100 → 240 V $\sim$	<b>88970213</b>		
		Tramite il controllore da 24 V $\sim$	<b>88970214</b>		
		Tramite il controllore da 12 V $\dots$	<b>88970215</b>		
6 digitali	4 relè 8 A	Tramite il controllore da 24 V $\dots$	-	<b>88970221</b>	-
		Tramite il controllore da 100 - 240 V $\sim$		<b>88970223</b>	
		Tramite il controllore da 24 V $\sim$		<b>88970224</b>	
		Tramite il controllore da 12 V $\dots$		<b>88970225</b>	
8 digitali	6 relè (4 da 8 A e 2 da 5 A)	Tramite il controllore da 24 V $\dots$	-	-	<b>88970231</b>
		Tramite il controllore da 100 - 240 V $\sim$			<b>88970233</b>
		Tramite il controllore da 24 V $\sim$			<b>88970234</b>
		Tramite il controllore da 12 V $\dots$			<b>88970235</b>

Sistema di codifica del prodotto

Versione **espandibile**

Moduli di **espansione**

**Tipo**

**E:** Estensioni intermedie digitali  
**R:** Estensioni di terminazione digitali  
**A:** Estensioni di terminazione analogiche

**Tipo**

**N:** Estensioni di comunicazione intermedie

**X R 06**

**Versione**  
X: Espansione

**Ingressi/Uscite**  
**03:** 3 Pt100  
**04:** 1 analogica / 2 analogica  
**05:** Ethernet  
**06:** 4 digitali / 2 relè  
**10:** 6 digitali / 4 relè  
**14:** 8 digitali / 6 relè

**X N 06**

**Versione**  
X: Espansione

**Comunicazione**  
**05:** Ethernet  
**06:** Modbus

Hai un progetto? Contattaci su [www.crouzet.com](http://www.crouzet.com)

#### Descrizione:

**Millenium3**: un riferimento da oltre 15 anni

Millenium3 è un controllore logico versatile e potente, progettato per soddisfare le esigenze di un'ampia gamma di applicazioni industriali. La sua facilità d'uso e flessibilità lo rendono ideale per i professionisti dell'automazione.

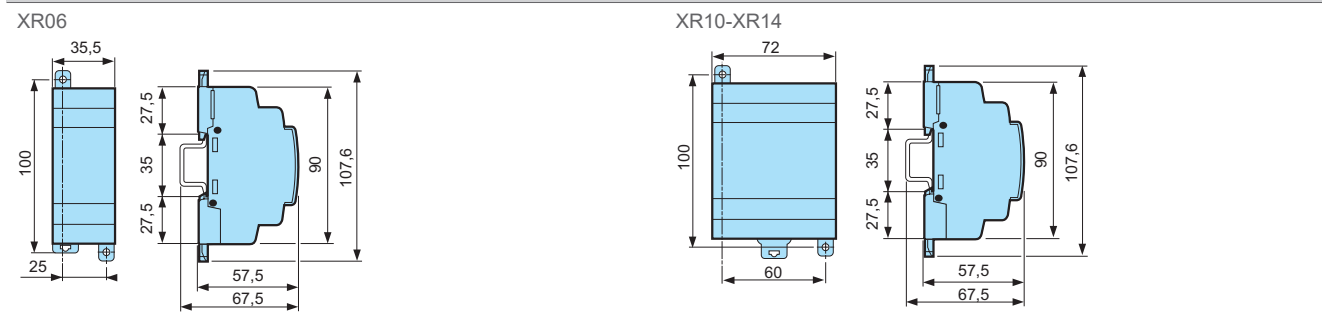
L'elevata affidabilità e la precisione offerte lo rendono una scelta affidabile per le tue esigenze di automazione.

Per maggiori informazioni sui **Millenium3** di Crouzet, visita la pagina [www.crouzet.com](http://www.crouzet.com)

	XR06	XR10	XR14
<b>Caratteristiche generali dell'ambiente</b>			
Certificazioni	CE, UL, CSA, GL		
Conformità agli standard (con la direttiva per la bassa tensione ed EMC)	CEI/EN 61131-2 (dispositivi aperti) CEI/EN 61131-2 (zona B) CEI/EN 61000-6-2 CEI/EN 61000-6-3 (*) CEI/EN 61000-6-4 (*) Ad eccezione della configurazione (88 970 1X1 o 88 970 1X2) + (88 970 250 o 88 970 270) + 88 970 241 classe A (classe B in involucro metallico)		
Messa a terra	Non inclusa		
Grado di protezione	In conformità a IEC/EN 60529: IP40 sul pannello frontale IP20 sulla morsettiera		
Categoria di sovratensione	3 in conformità a IEC/EN 60664-1		
Inquinamento	Grado: 2 in conformità a IEC/EN 61131-2		
Altitudine operativa massima	Funzionamento: 2.000 m Trasporto: 3.048 m		
Resistenza meccanica	Immunità alle vibrazioni IEC/EN 60068-2-6, prova Fc Immunità agli urti IEC/EN 60068-2-27, prova Ea		
Resistenza alle scariche elettrostatiche	Immunità alle scariche elettrostatiche CEI/EN 61000-4-2, livello 3		
Resistenza alle correnti parassite HF	Immunità ai campi elettrostatici irradiati IEC/EN 61000-4-3 Immunità ai transienti veloci (immunità burst) IEC/EN 61000-4-4, livello 3 Immunità alle onde d'urto IEC/EN 61000-4-5 Radiofrequenza in modo comune IEC/EN 61000-4-6, livello 3 Cali e interruzioni di tensione (a) IEC/EN 61000-4-11 Immunità alle oscillazioni smorzate IEC/EN 61000-4-12		
Emissioni irradiate e condotte	Classe B (*) in conformità a EN 55022, EN 55011 (CISPR22, CISPR11) gruppo 1 (*) Ad eccezione della configurazione (88 970 1X1 o 88 970 1X2) + (88 970 250 o 88 970 270) + 88 970 241 classe A (classe B in involucro metallico)		
Temperatura di funzionamento Millennium 3 Essential ed estensioni	-20 → +55 °C (+40 °C in quadro non ventilato) in conformità a IEC/EN 60068-2-1 e IEC/EN 60068-2-2		
Temperatura di funzionamento Millennium 3 Smart	-20 +70 °C tranne versioni CB e XB in VCC: -30 □ +70 °C (+40 °C in quadro non ventilato) in conformità a IEC/EN 60068-2-1 e IEC/EN 60068-2-2		
Temperatura di stoccaggio Millennium 3 Essential ed estensioni	-40 → +70 °C in conformità a IEC/EN 60068-2-1 e IEC/EN 60068-2-2		
Temperatura di stoccaggio Millennium 3 Smart	-40 → +80 °C in conformità a IEC/EN 60068-2-1 e IEC/EN 60068-2-2		
Umidità relativa	95% massimo (senza condensa o gocciolamento d'acqua) in conformità a IEC/EN 60068-2-30		
Montaggio	Su guida DIN simmetrica, 35 x 7.5 mm e 35 x 15 mm, o su pannello (2 x Ø 4 mm)		
Capacità di collegamento su morsetti a vite	Cavo flessibile con terminale = conduttore: 0.25 - 2.5 mm <sup>2</sup> (AWG 24 → AWG 14) conduttori: 0.25 - 0.75 mm <sup>2</sup> (AWG 24 → AWG 18) Cavo semirigido = 1 conduttore: 0.2 - 2.5 mm <sup>2</sup> (AWG 25 → AWG 14) Cavo rigido = conduttore: 0.2 - 2.5 mm <sup>2</sup> (AWG 25 → AWG 14) conduttori: 0.2 - 1.5 mm <sup>2</sup> (AWG 25 → AWG 16) Coppia di serraggio = 0.5 Nm (serraggio con cacciavite diam. 3.5 mm)		

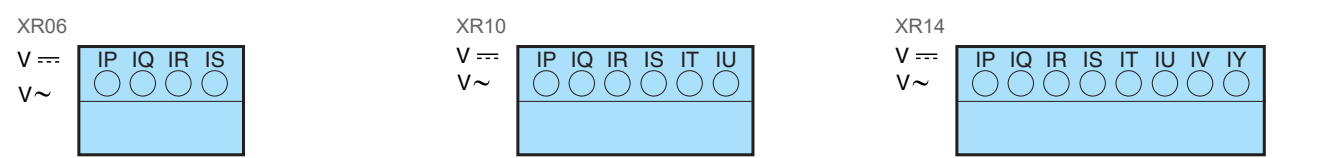
XR06	XR10	XR14
------	------	------

**Schemi**  
**Superficie**  
**Versione**

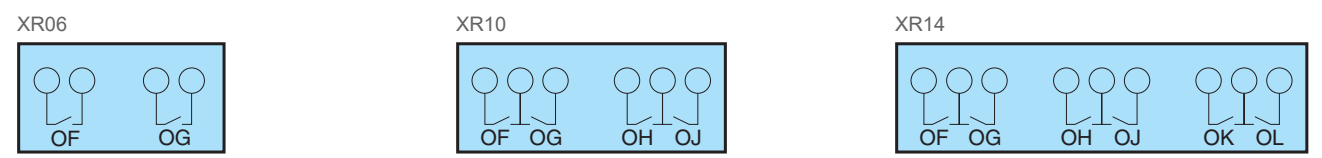


**Estensioni di terminazione digitali: XR06, XR10, XR14**

**Ingressi**



**Uscite a relè**



**Avvertenza:**  
 Le informazioni tecniche contenute nei cataloghi sono fornite unicamente a titolo d'informazione e non costituiscono un impegno contrattuale. Crouzet e le sue filiali si riservano il diritto di effettuare, senza preavviso, tutte le modifiche opportune. È necessario consultarci per tutte le applicazioni particolari dei nostri prodotti ed è altresì compito dell'acquirente verificare con prove appropriate che il prodotto sia correttamente utilizzato (conformità del prodotto). La nostra garanzia non potrà essere valida in alcun caso, né la nostra responsabilità accertata per per tutte le applicazioni (come modifiche, aggiunte, uso combinato con altri componenti elettrici o elettronici, circuiti, sistemi di montaggio o qualunque altro materiale o sostanza inadeguata applicata sui nostri prodotti) che non siano state preventivamente approvate al fine della vendita da parte della nostra Società.