

› Contatori elettronici

Contaore

CTR24

- › Display: LCD a 8 cifre, altezza 8 mm
- › 4 intervalli di temporizzazione: 99.999.99 ore - 99.999.59 ore - 999.999.9 s - 9.999 ore 59 min 59 s
- › Alimentato da una batteria al litio, durata 8 anni
- › Reset su pannello o esterno con opzione di inibizione
- › Accessori per foratura 50 x 25 mm
- › Altamente resistente agli shock e agli impatti
- › Visibilità eccellente grazie alle cifre di grandi dimensioni



CTR24

Selezione prodotto			
Modello	Tipo	Funzioni	Codice prodotto
CTR24 non retroilluminato	2233	Contaore, ingresso a stato solido PNP	87622162

Accessori	
Descrizione	Codice prodotto
Adattatore per foratura 50 x 25 mm - Fissato con viti	26546843
Adattatore per foratura 50 x 25 mm - Fissato con viti	26546844
Adattatore per guida DIN	26546840
Kit di fissaggio a clip (fornito con il prodotto)	26546848

Caratteristiche generali	
Dettagli fisici e protezione	
Consumo	Retroilluminazione: 24 V \pm \pm 20 % 50 mA
Collegamento tramite 8 morsetti a vite sul retro dell'involucro	•
Capacità di connessione	1.5 mm ²
Fissato tramite staffa	•
Livello di protezione frontale	IP 65
Limiti di temperatura esercizio (°C)	-10 \rightarrow +60
Limiti di temperatura stoccaggio (°C)	-20 \rightarrow +70
Tensione di rottura	Secondo EN 610110-1: 2000 V/50 Hz/1 min.
Conformità agli standard	EN 61000-6-2 - EN 55011 classe B
Altitudine (m)	2000
Certificazioni	UL - cULus - CE
Peso (g)	50

Hai un progetto? Contattaci su www.crouzet.com

Descrizione:

Contaore Crouzet, soluzioni accurate e durevoli per le esigenze di misurazione del tempo

I contaore Crouzet sono dispositivi elettronici affidabili progettati per la misurazione e la registrazione del tempo nelle applicazioni industriali.

I contaore Crouzet tracciano con precisione la durata di funzionamento, fornendo informazioni essenziali per la pianificazione della manutenzione e il monitoraggio delle apparecchiature.

Per maggiori informazioni su: visitare www.crouzet.com

Caratteristiche di funzionamento

Funzione	Contaore
Display	LCD a 8 cifre
Altezza cifre (mm)	8
Intervalli di tempo	0 → 99.999.99 h 0 → 99.999.59 h 0 → 9.999.999.9 s 0 → 9.999 h 59 min 59 s
Impedenza di ingresso	•

Ingresso 2233

Ingresso start/stop	Tramite PNP o contatto pulito (morsetti 2-6)
Basso livello	0 → 0.7 V _{CC}
Alto livello	3 → 30 V _{CC} PNP
Tempo minimo chiuso	> 100 ms
Impedenza di ingresso	100 kΩ PNP

Azzeramento - Esterno 2233

Contatto libero da tensione o collettore aperto (morsetti 3-6)	•
Tempo minimo di chiusura (ms)	50

Azzeramento - Pannello

Reimposta tramite	Inibito: Morsetti 4-6 non collegati Attivo: Morsetti 4-6 collegati
-------------------	---

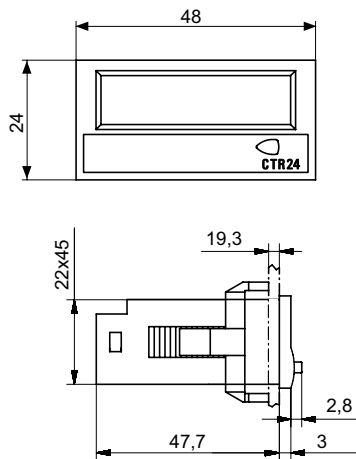
Alimentazione

1 batteria al litio - Durata (anni)	8
-------------------------------------	---

Dimensioni (mm)

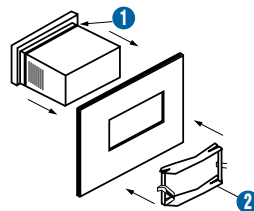
Montaggio a pannello

CTR24

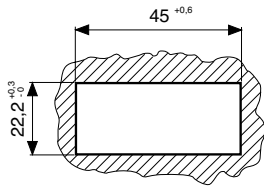


- ① Guarnizione
- ② Giogo di fissaggio

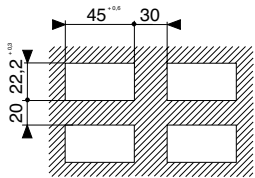
Striscia di fissaggio con forcella a clip



Foratura pannello



4 apparecchi

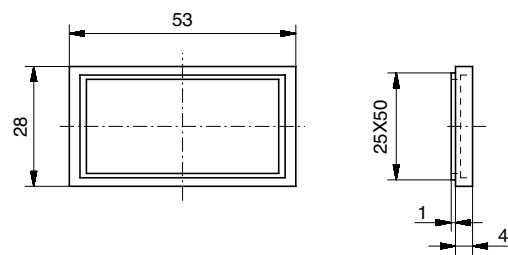
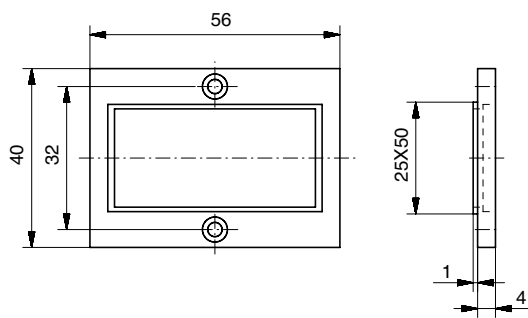


Accessori

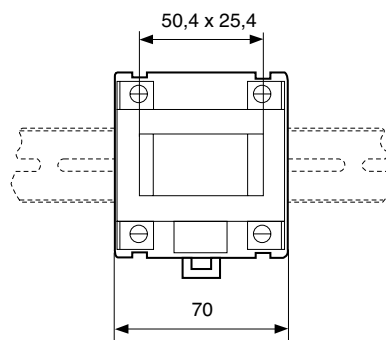
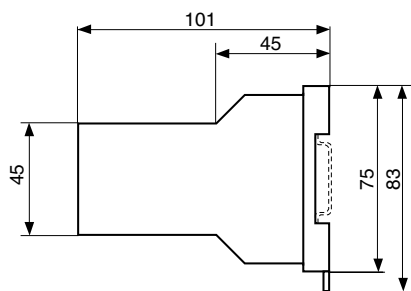
Accessorio fornito con il contatore -

26546843 - Adattatore per foro 50 x 25 mm - Fissato con viti

26546844 - Adattatore per foro 50 x 25 mm - Fissato con clip

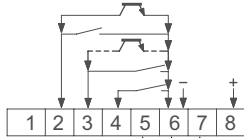
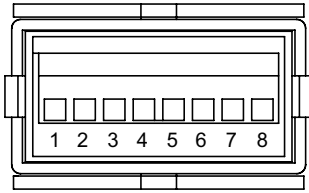


26546840 - Adattatore per guida DIN



Collegamenti

2233

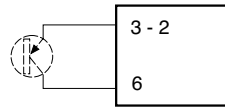
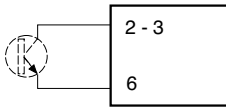


9999h59m59s			
9999999.9s	●	●	
99999h59m		●	●
99999.99h	●	●	

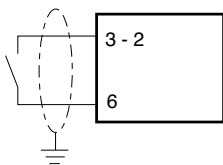
- ① NC
- ② Ingresso Start/Stop
- ③ Ingresso di azzeramento di 100 ms
- ④ Abilita azzeramento pannello
- ⑤ Modalità 1 (selezione tempo)
- ⑥ 0 V comune/ (BL- solo 23xx)
- ⑦ Modalità 2 (selezione tempo)
- ⑧ Opzione retroilluminazione + 24 V $\overline{\text{DC}}$ (solo 2323)

Avvio/arresto o ingresso di azzeramento NPN - Transistore

Avvio/arresto o ingresso di azzeramento PNP - Transistore



Avvio/arresto o ingresso di azzeramento NPN - Transistore



Avvertenza:

Le informazioni tecniche contenute nei cataloghi sono fornite unicamente a titolo d'informazione e non costituiscono un impegno contrattuale. Crouzet e le sue filiali si riservano il diritto di effettuare, senza preavviso, tutte le modifiche opportune. È necessario consultarsi per tutte le applicazioni particolari dei nostri prodotti ed è altresì compito dell'acquirente verificare con prove appropriate che il prodotto sia correttamente utilizzato (conformità del prodotto). La nostra garanzia non potrà essere valida in alcun caso, né la nostra responsabilità accertata per tutte le applicazioni (come modifiche, aggiunte, uso combinato con altri componenti elettrici o elettronici, circuiti, sistemi di montaggio o qualunque altro materiale o sostanza inadeguata applicata sui nostri prodotti) che non siano state preventivamente approvate al fine della vendita da parte della nostra Società.