

› Contatori elettronici

Contatore impulsi

CTR24

- › Display: LCD a 8 cifre, altezza 8 mm
- › Alimentato da una batteria al litio, durata 8 anni
- › Ingressi contatore: Tensione (10 → 260 V \sim)
- › Reset su pannello o esterno con opzione di inibizione
- › Accessori per foratura 50 x 25 mm
- › Altamente resistente agli shock e agli impatti
- › Visibilità eccellente grazie alle cifre di grandi dimensioni



CTR24

Selezione prodotto			
Modello	Tipo	Funzioni	Codice prodotto
CTR24 con retroilluminazione arancione	2342	Tensione d'ingresso, batteria al litio	87622090

Accessori	
Descrizione	Codice prodotto
Adattatore per foratura 50 x 25 mm - Fissato con viti	26546843
Adattatore per foratura 50 x 25 mm - Fissato con viti	26546844
Adattatore per guida DIN	26546840
Kit di fissaggio a clip (fornito con il prodotto)	26546848

Caratteristiche generali	
Dettagli fisici e protezione	
Consumo	Retroilluminazione: 24 V \sim \pm 20 % 50 mA
Collegamento tramite 8 morsetti a vite sul retro dell'involucro	•
Capacità di connessione	1.5 mm ²
Fissato tramite staffa	•
Livello di protezione frontale	IP 65
Limiti di temperatura esercizio (°C)	-10 → +60
Limiti di temperatura stoccaggio (°C)	-20 → +70
Tensione di rottura	Secondo EN 610110-1: 2000 V/50 Hz/1 min.
Conformità agli standard	EN 61000-6-2 - EN 55011 classe B
Altitudine (m)	2000
Certificazioni	UL - cULus - CE
Peso (g)	50

Hai un progetto? Contattaci su www.crouzet.com

Descrizione:

Contatori impulsi Crouzet, soluzioni accurate e durevoli per le esigenze di misurazione degli impulsi

I contatore Crouzet sono dispositivi elettronici affidabili progettati per la misurazione e la registrazione del tempo nelle applicazioni industriali.. I contatore Crouzet tracciano con precisione la durata di funzionamento, fornendo informazioni essenziali per la pianificazione della manutenzione e il monitoraggio delle apparecchiature.

Per maggiori informazioni su: visitare www.crouzet.com

Caratteristiche di funzionamento

Funzione	Contatore di impulsi
Display	LCD a 8 cifre
Altezza cifre (mm)	8
Capacità di conteggio	-9.999.999 → 99.999.999 con eliminazione degli zeri

Ingresso 2342

1 ingresso per conteggio lento, 2 livelli di tensione	•
Tensione - Morsetti 1-2	10 → 260 V \sphericalangle
Impedenza di ingresso (k Ω)	160
Conteggio lento (Hz)	30
Tempo minimo di impulso (ms)	16
Basso livello	0 → 2 V \sphericalangle
Alto livello	10 → 260 V \sphericalangle

Azzeramento - Esterno 2342

Tensione - Morsetti 2-3	•
Tempo minimo di impulso (ms)	16
Basso livello	0 → 2 V \sphericalangle
Alto livello	10 → 260 V \sphericalangle

Azzeramento - Pannello

Reimposta tramite	Inibito: Morsetti 4-6 non collegati Attivo: Morsetti 4-6 collegati
-------------------	---

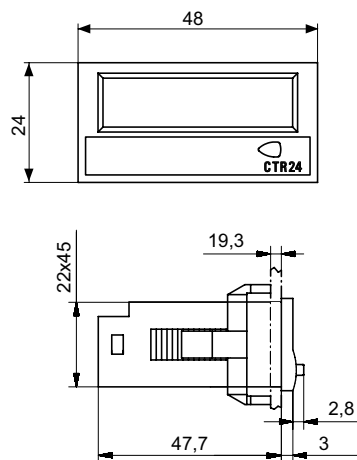
Alimentazione

1 batteria al litio - Durata (anni)	8
-------------------------------------	---

Dimensioni (mm)

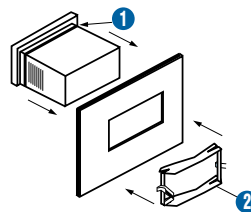
Montaggio a pannello

CTR24

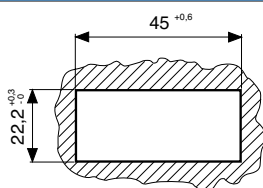


- ① Guarnizione
- ② Giogo di fissaggio

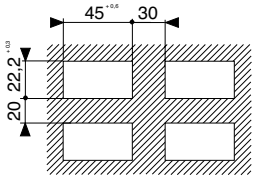
Striscia di fissaggio con forcella a clip



Foratura pannello



4 apparecchi

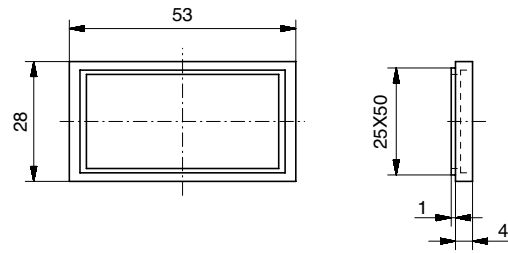
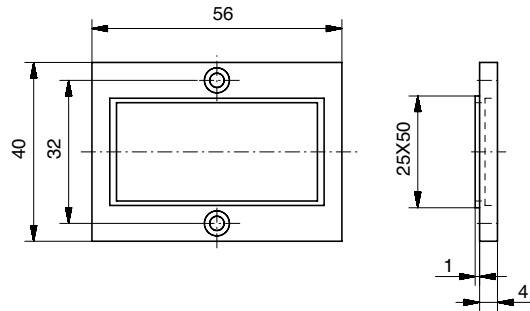


Accessori

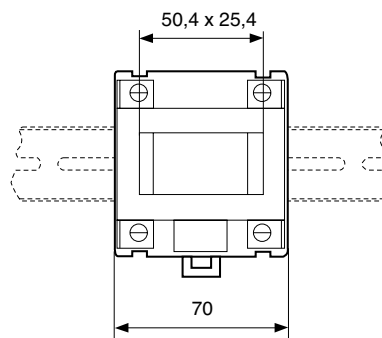
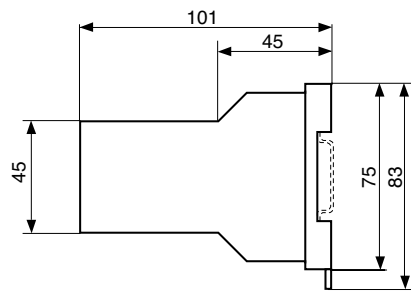
Accessorio fornito con il contatore

26546843 - Adattatore per foro 50 x 25 mm - Fissato con viti

26546844 - Adattatore per foro 50 x 25 mm - Fissato con clip

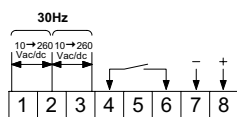
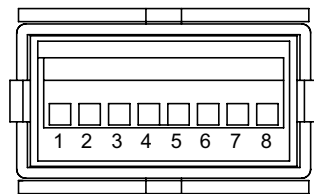


26546840 - Adattatore per guida DIN



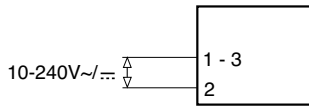
Collegamenti

2342

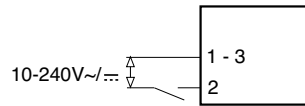


- ① Conteggio veloce
- ② Comune AC/DC
- ③ Ingresso di azzeramento di 12 ms
- ④ Abilita azzeramento pannello
- ⑤ NC
- ⑥ 0 V comune/ (BL- solo 23xx)
- ⑦ Opzione retroilluminazione (solo 2342)
- ⑧ Opzione di retroilluminazione + 24 V $\overline{\text{---}}$ (solo 2342)

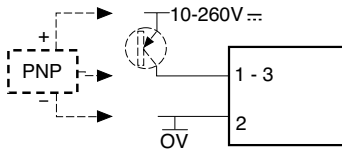
Ingresso contatore o reset - Tensione



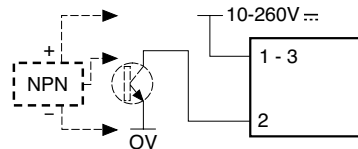
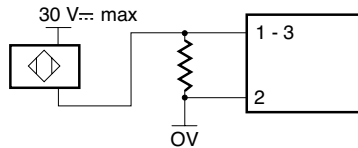
Ingresso contatore o reset - Contatto fornito con alimentazione



Contatore o ingresso di azzeramento transistor PNP o sensore di prossimità PNP a 3 fili (per rilevamento corrente di dispersione < 1 mA)



Contatore o ingresso di azzeramento transistor NPN o sensore di prossimità NPN a 3 fili (per rilevamento corrente di dispersione < 1 mA)

Ingresso Start/Stop o reset:
Sensore di prossimità a 2 fili R=470 Ω/2 W per rilevatore di corrente di dispersione a 2 fili ≤ 1 mA**Avvertenza:**

Le informazioni tecniche contenute nei cataloghi sono fornite unicamente a titolo d'informazione e non costituiscono un impegno contrattuale. Crouzet e le sue filiali si riservano il diritto di effettuare, senza preavviso, tutte le modifiche opportune. È necessario consultarci per tutte le applicazioni particolari dei nostri prodotti ed è altresì compito dell'acquirente verificare con prove appropriate che il prodotto sia correttamente utilizzato (conformità del prodotto). La nostra garanzia non potrà essere valida in alcun caso, né la nostra responsabilità accertata per tutte le applicazioni (come modifiche, aggiunte, uso combinato con altri componenti elettrici o elettronici, circuiti, sistemi di montaggio o qualunque altro materiale o sostanza inadeguata applicata sui nostri prodotti) che non siano state preventivamente approvate al fine della vendita da parte della nostra Società.