

› Serie Modulo GNRS Smart

Relè allo stato solido essential

Montaggio su guida DIN - Modulo per GNR/GNR+

- › Range di corrente da 2 a 40 A
- › Rilevamento interruzione rete alimentazione e carichi aperti (Interruzione parziale del carico)
- › Rilevamento sottocorrente e sovracorrente
- › Funzione di teaching della soglia di corrente
- › Indicatore di stato con 3 LED
- › Involucro touch-safe IP20
- › Connettore a molla (84050043N)



Monitoraggio della corrente
84050040N



Rilevamento Corrente e Diagnosi
84050043N

Selezione Prodotto		
Corrente di carico nominale	40A	
Tensione di uscita	32 V _~	24-45 V _~
Tensione di comando		
4-32 V _~	84050040N	
24-45 V _~		84050043N

LEGENDA

Serie
840: Monofase

Predefinito
0: N/A

Predefinito
0: N/A

Tensione d'ingresso
0: 4-32 V_~
3: 24-45 V_~

840

5

0

0

4

1

N

Tipo di montaggio
5: Guida DIN

Corrente di uscita
4: 40 A

Generazione
N: Nuova
Generazione



**Modulo
Smart GNR**

- ✓ Applicazioni in cui i carichi vengono commutati frequentemente (es: stampaggio termoindurente)
- ✓ Per rilevare guasti di carico, fusibili bruciati, stato delle zone di calore, oltre che SSR danneggiati e interrotti

Vi occorre una soluzione adattata o personalizzata? Contattateci sul sito www.crouzet.com

Descrizione:

I relè a stato solido Crouzet sono progettati per essere utilizzati nella maggior parte delle applicazioni, garantendo una lunga durata. Sono facili da installare, facili da usare, robusti e multiuso.

Per maggiori informazioni sui relè allo stato solido di Crouzet, visitate la pagina www.crouzet.com.

Specifiche Alimentazione Elettrica		
Descrizione	40A	
Range di tensione di alimentazione	8-30 V _{DC}	24-45 V _{DC}
Corrente di alimentazione nominale	20 mA	

Specifiche di ingresso		
Descrizione	4-32 V _{DC}	24-45 V _{DC}
Corrente d'ingresso minima	0.3 mA	1 mA
Corrente d'ingresso massima	20 mA	
Tempo massimo di accensione (Ton)	15 ms	
Tempo massimo di spegnimento (Toff)	15 ms	

Specifica Teach Esterna		
Descrizione	40A	
Intervallo di Tensione Teach Esterno	4-32 V _{DC}	24-45 V _{DC}
Corrente d'ingresso minima	0.3 mA	1.4 mA
Corrente d'ingresso massima	3 mA	3.7 mA

Specifiche di rilevamento della corrente		
Descrizione	40A	
Corrente Teach massima	40 A	
Corrente Teach Minima	2 A	
Rilevamento sottocorrente	Corrente Teach* 0.84 Arms	
Rilevamento sovracorrente (84050043N)	Corrente Teach* 1.16 Arms	
Intervallo di frequenza della tensione del carico	15-200 Hz	
Intervallo di tensione del carico	Intervallo di tensione SSR Din Rail	
Numero di carichi	da 1 a 5	

Specifiche generali		
Descrizione	40A	
Tempo massimo di spegnimento @ 50 Hz	15 ms	
Tempo massimo di accensione @ 50 Hz	15 ms	
Intervallo temperatura ambiente di funzionamento	da -40 °C a +80 °C	
Intervallo temperatura ambiente di stoccaggio	-40 °C to +100 °C	
Peso (tipico)	75 g	
Materiale involucro	UL94 V-0	
Umidità	da 40 a 85 %	
Indicatore di stato ingresso a LED	Vedere grafico LED	

Specifiche Allarme		
Descrizione	40A	
Intervallo tensione di uscita	4-32 V _{DC}	24-45 V _{DC}
Resistenza tipica dello stato	1 Ω	
Corrente massima di uscita	100 mA	
Corrente minima di uscita	3 mA	
Numero massimo di uscite collegate in parallelo	Fino a 5	
Ritardo allarme	Vedere Grafico di stato LED	
Nessuna tensione di rete/carico aperto	40 ms	
Rilevamento corrente min/max	0.5 A	

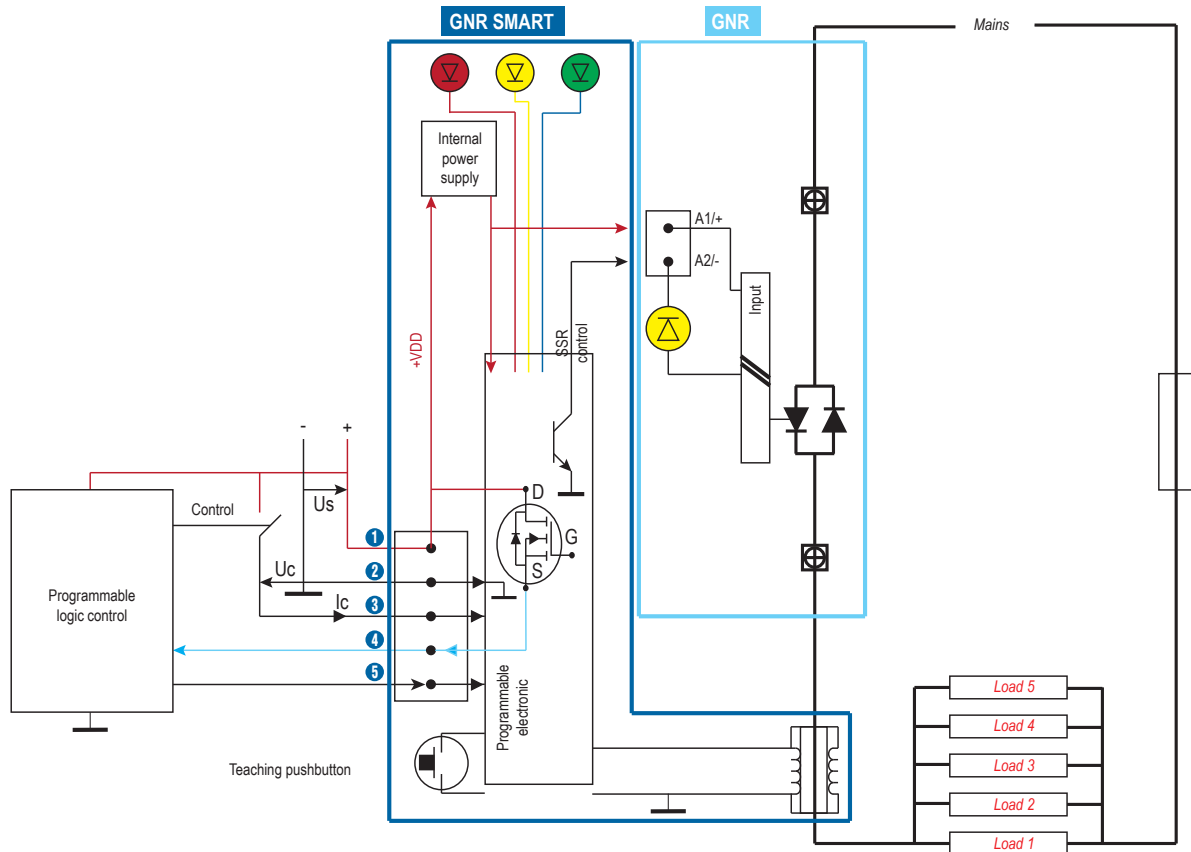
Note generali

⁽¹⁾Tutti i parametri a 25 °C se non diversamente specificato

Diagrammi

Cablaggio

GNRS Smart



GNRS

- 1 Alimentazione +
- 2 Alimentazione -
- 3 Ingresso controllo
- 4 Uscita diagnosi
- 5 Ingresso teach esterno

Diagrammi

Grafico stato

Stato LED 84050040N

STATO	INDICATORE LED				
	Allarme	ON	Ingresso	Corrente di carico	Uscita diagnosi
Nessuna alimentazione	<input type="checkbox"/>	<input type="checkbox"/>	<input type="checkbox"/>	0A	Aperto (0V)
Funzionamento normale	<input type="checkbox"/>	<input checked="" type="checkbox"/>	<input checked="" type="checkbox"/>	=Iteach	Aperto (0V)
Rete/Carico aperti / Fusibili guasti	<input checked="" type="checkbox"/>	<input type="checkbox"/>	<input checked="" type="checkbox"/>	0A	Ton=100 ms Toff=100 ms
Cortocircuito SSR	<input checked="" type="checkbox"/>	<input checked="" type="checkbox"/>	<input type="checkbox"/>	0A	Chiuso (+VDD)
Rottura parziale carico	<input checked="" type="checkbox"/>	<input checked="" type="checkbox"/>	<input checked="" type="checkbox"/>	<Iteach*0.84	Chiuso (+VDD) Ton=1 s Toff=1s
Modalità di test / teach	<input type="checkbox"/>	<input checked="" type="checkbox"/>	<input checked="" type="checkbox"/>		
Salvataggio valore di corrente (Teach)	<input type="checkbox"/>	<input checked="" type="checkbox"/>	<input checked="" type="checkbox"/>		

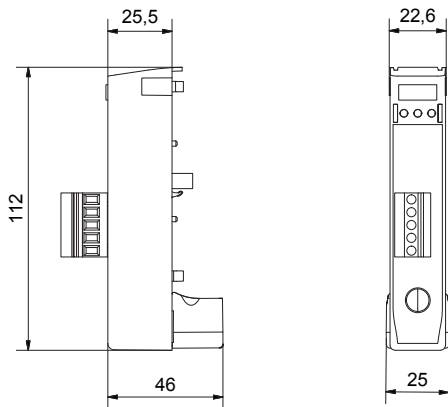
Stato LED 84050043N

STATO	INDICATORE LED				
	Allarme	ON	Ingresso	Corrente di carico	Uscita diagnosi
Nessuna alimentazione	<input type="checkbox"/>	<input type="checkbox"/>	<input type="checkbox"/>	0A	Chiuso (+VDD)
Funzionamento normale	<input type="checkbox"/>	<input checked="" type="checkbox"/>	<input checked="" type="checkbox"/>	=Iteach	Chiuso (+VDD)
Rete/Carico aperti / Fusibili guasti	<input checked="" type="checkbox"/>	<input type="checkbox"/>	<input checked="" type="checkbox"/>	0A	Ton=2s Toff=1s
Cortocircuito SSR	<input checked="" type="checkbox"/>	<input checked="" type="checkbox"/>	<input type="checkbox"/>	0A	Ton=1s Toff=1s
Sovraccarico	<input checked="" type="checkbox"/>	<input checked="" type="checkbox"/>	<input checked="" type="checkbox"/>	>Iteach*1.16	Ton=200ms Toff=200ms
Rottura parziale carico	<input checked="" type="checkbox"/>	<input checked="" type="checkbox"/>	<input checked="" type="checkbox"/>	<Iteach*0.84	Ton=200ms Toff=2s
Modalità di test / teach	<input type="checkbox"/>	<input checked="" type="checkbox"/>	<input checked="" type="checkbox"/>		
Salvataggio valore di corrente (Teach)	<input type="checkbox"/>	<input checked="" type="checkbox"/>	<input checked="" type="checkbox"/>		

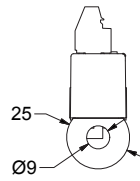
Diagrammi

Dimensioni (mm)

Vista anteriore modulo GNR Smart



Vista laterale modulo GNR Smart

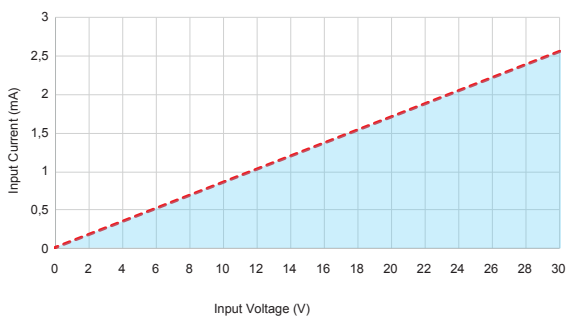


*

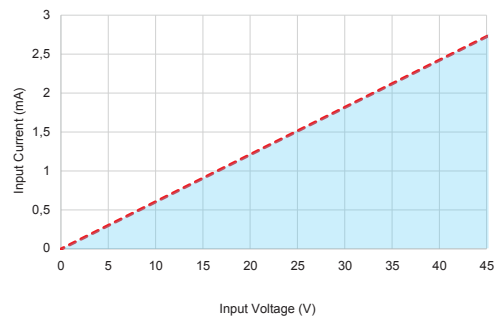
Curve

Corrente di ingresso regolata standard vs tensione di ingresso

GNR Smart - 84050040N



GNR Smart - 84050043N



Specifiche standard

84050040N

IEC/EN61000-4-4 (transitori elettrici/transitorios)	1 kv
IEC/EN61000-4-5 (impulso)	1 kv
Resistenza alle vibrazioni IEC 60068-2-6	2 g, 10/55 Hz
Resistenza agli urti IEC 60068-2-27	15 G (11 ms)

84050043N

IEC/EN61000-4-4 (transitori elettrici/transitorios)	1 kv
IEC/EN61000-4-5 (impulso)	1 kv
Resistenza alle vibrazioni IEC 60068-2-6	2 g, 10/55 Hz
Resistenza agli urti IEC 60068-2-27	10 G (11 ms)



Avvertenza:

Le informazioni tecniche contenute nei cataloghi sono fornite unicamente a titolo d'informazione e non costituiscono un impegno contrattuale. Crouzet e le sue filiali si riservano il diritto di effettuare, senza preavviso, tutte le modifiche opportune. È necessario consultarci per tutte le applicazioni particolari dei nostri prodotti ed è altresì compito dell'acquirente verificare con prove appropriate che il prodotto sia correttamente utilizzato (conformità del prodotto). La nostra garanzia non potrà essere valida in alcun caso, né la nostra responsabilità accertata per tutte le modifiche, aggiunte, utilizzazioni combinate ad altri componenti elettrici ed elettronici, circuiti, sistemi di montaggio o per qualunque altro materiale o sostanza inadeguata sui nostri prodotti che non siano state preventivamente approvate al fine della vendita da parte della nostra Società.