

# 微动开关 - 密封, 强制断开

## PBXR - 8325

- 具有电气隔离电路 (Zb 型) 和双自清洁触点的双分断动机构
- 强制断开功能符合 IEC 60947-5-1 附录 K 的规定
- 超长过行程: 超出强制断开位置 2 mm
- 防护等级: IP67 或 IP40
- 工作温度: -50 °C 至 +85 °C
- 额定范围为 1mA 4 V $\sim$  至 2A 250 V $\sim$  - 等级代码: B300、Q150
- 超长机械寿命
- 多种附件可选 - 安装板和滚轮杠杆 (预装配或改装)
- 通过 cURus 和 CCC 认证 - 符合适用的轨道交通标准



### 主要技术规格

		标准 83250	高操作力 83252	双电流 83254	双电流 高操作力 83255
<b>防护等级</b>	<b>连接</b>				
IP40	W3 (QC 6.3 x 0.8)	83250000	83252000	83254000	83255000
IP40	W3/90B (QC 6.3 x 0.8, 弯折)	83250010	83252010	83254010	●
IP40	W5 (螺丝 + 防松垫圈)	83250020	83252020	83254020	83255020
IP40	W5/IP20 (螺丝 + 防松垫圈, 受保护)	83250030	83252030	83254030	83255030
IP40	W1 (螺丝 + 垫圈)	●	●	●	●
IP67	W3 (QC 6.3 x 0.8)	83250200	83252200	83254200	83255200
IP67	W3/90B (QC 6.3 x 0.8, 弯折)	83250210	●	83254210	●
IP67	W5 (螺丝 + 防松垫圈)	83250220	83252220	83254220	83255220
IP67	W5/IP20 (螺丝 + 防松垫圈, 受保护)	83250230	83252230	83254230	83255230
IP67	W1 (螺丝 + 垫圈)	●	●	●	●
<b>电气特性</b>					
强制断开功能		⊕	⊕	⊕	⊕
额定电流 /250 V $\sim$ (A)		2	2	2*	2*
额定电流 /250 V $\sim$ (A)		0.6	0.6	0.6*	0.6*
额定发热电流 (A)		10	10	10	10
<b>机械特性</b>					
最大操作力 (N)		3.6	5.5	3.6	5.5
最小释放力 (N)		0.5	2	0.5	2
最小强制断开力 (N)		20	20	20	20
最大释放位置位置 (mm)		8.9	8.9	8.9	8.9
工作位置 (mm)		6.6 ±0.25	6.6 ±0.25	6.6 ±0.25	6.6 ±0.25
强制断开位置 (mm)		5.5	5.5	5.5	5.5
最大总行程位置 (mm)		3.6	3.6	3.6	3.6
差动行程 (mm)		1.2 ±0.3	1.2 ±0.3	1.2 ±0.3	1.2 ±0.3
工作温度 (°C) IP40		-50 → +85	-50 → +85	-50 → +85	-50 → +85
工作温度 (°C) IP67		-40 → +85	-40 → +85	-40 → +85	-40 → +85
机械寿命 - IP40 开关 (操作)		10 <sup>7</sup>	*	10 <sup>7</sup>	*
机械寿命 - IP67 开关 (操作)		5x10 <sup>6</sup>	*	5x10 <sup>6</sup>	*
触点间隙 (mm)		2 x 0.9	2 x 0.9	2 x 0.9	2 x 0.9
重量 (端子输出型) (g)		20	20	20	20
联系我们					

### 其他技术规格

- 外壳: PC GF20 (UL 94-V0/GWFI 960 °C/GWIT 775 °C)
- 按钮: PBT GF17 (UL 94-V0/GWFI 960 °C)
- 胶帽: 硅橡胶
- 触点: 银合金  
银合金镀金 (双电流)
- 端子: 镀锡黄铜
- 螺丝: 不锈钢
- 杠杆: 不锈钢、POM
- 防护等级: IP67 或 IP40 (机构)
- 建议最小触发速度: 0.1 mm/s
- 额定绝缘电压 U<sub>i</sub>: 400 V
- 冲击耐受电压 U<sub>imp</sub>: 4 kV
- 污染等级: 3
- 防触电保护: 400V (IP67 开关的按钮和执行器绝缘效果增强)
- 尺寸符合标准: DIN 41636-6, F 型
- 防火防烟: EN 45545-2 EL10 级
- 认证标志: / EAC (待定)

产品改造

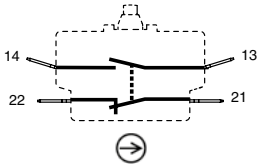


- › 特殊连接：带特定弯折角度的 W3 QC 端子 双 QC 端子 不带螺丝的 W5...
- › 特殊杠杆：特殊的形状和长度
- › 保持操作状态（双稳态复位开关），带柱塞或杠杆
- › 双极 DPDT 接点，带有共用杠杆
- › 外壳防护等级 IP40

原则

根据 EC 60947-5-1 附录 K，双断速动开关带有电气隔离电路和强制断开 NC 触点 (21-22)

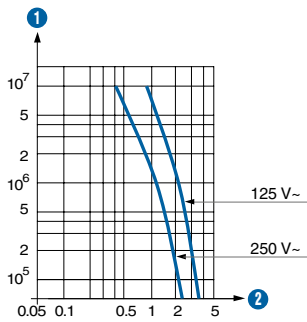
转换 - SPDT (Zb 型)



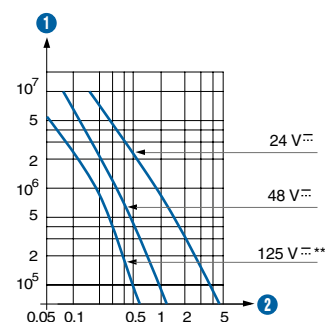
两种电路都可以在相反的极性下使用

曲线

AC15 类负载的工作曲线



DC13 类负载的工作曲线



- ① 操作次数
- ② 电流 (安培)

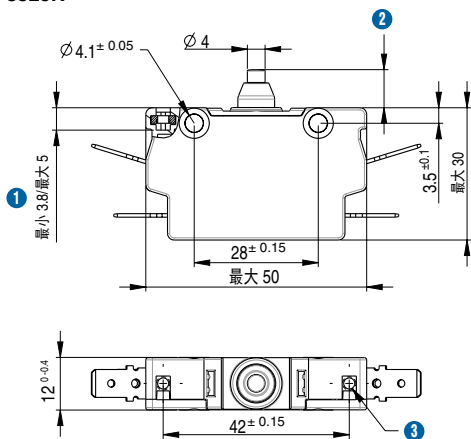
\*\* 如需在 125 V= 条件下使用的 IP67 开关，请咨询我们。

\* 83254 和 83255 型号适用于低电流（建议最小值为 1 mA 4 V）或中电流电路应用。但是，既定产品在其使用寿命内只能用于切换一种类型的电路。

尺寸

产品

8325R

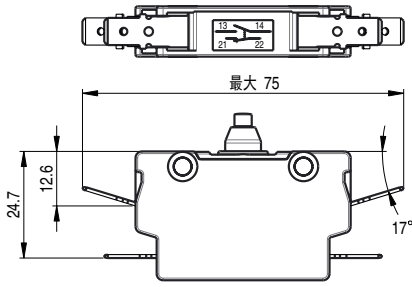


- ① 固定螺丝螺纹长度
- ② 位置
- ③ 2 x M3 固定孔

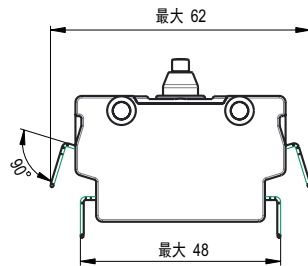
固定螺丝的最大拧紧力矩：∅ 4.1 孔为 1.3 N.m  
M3 螺母为 0.9 N.m

## 连接

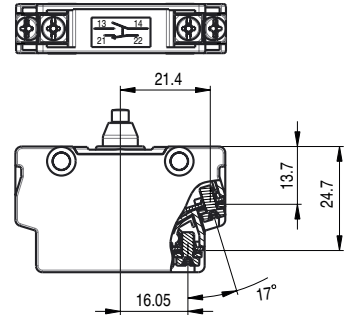
W3 快速插接端子 6.3 x 0.8



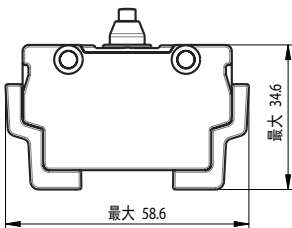
W3/90B 快速插接端子 6.3 x 0.8, 向下弯折 90°



W5 螺丝和防松垫圈  
W1 螺丝和垫圈

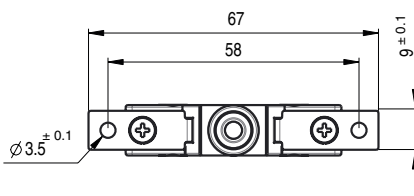


W5/IP20 螺丝和防松垫圈 (IP20 防护等级)



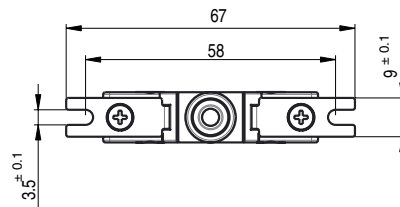
## 安装附件

带孔的 PT 安装板 79556204



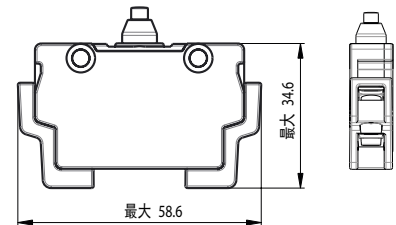
厚度：1 mm

带槽口的 PE 安装板 79556205



厚度：1 mm

IP20 螺丝保护盖 79556165



卡扣式安装  
需要 2 个

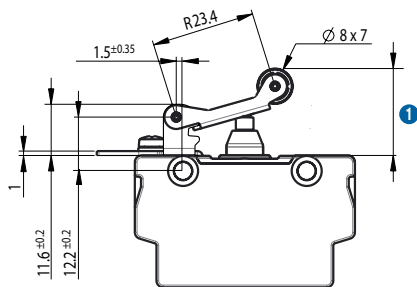
## 执行器

LG 滚轮杠杆 79556201

LG PT 滚轮杠杆 + 带孔的安装板 79556202

LG PE 滚轮杠杆 + 带槽口的安装板 79556203

滚轮的机械特性



① 位置

	83250 / 83254 标准	83252 / 83255 操作力
最大操作力 (N)	2.4	3.7
最小释放力 (N)	0.4	1.3
最小强制断开力 (N)	14	14
最大释放位置 (mm)	20.5	20.5
工作位置 (mm)	16.6 ± 0.5	16.6 ± 0.5
最小强制断开位置 (mm)	14.5	14.5
最大总行程位置 (mm)	12	12
差动行程 (mm)	1.8 ± 0.55	1.8 ± 0.55

**执行器和安装附件**

**PBXR 8325 和参考附件**

	滚轮杆 安装板 附件套件		LG	LG	LG	-	-
			-	PT	PE	PT	PE
			79556201	79556202	79556203	79556204	79556205
83250	IP40	W3	83250003	83250004	83250005	•	•
		W3/90B	83250013	83250014	83250015	•	•
		W5	83250023	83250024	•	83250021	•
		W5/IP20	83250033	83250034	•	•	•
	IP67	W3	83250203	•	•	•	•
		W3/90B	83250213	83250214	•	•	•
		W5	83250223	83250224	83250225	83250221	•
		W5/IP20	•	•	•	•	•
83252	IP40	W3	83252003	83252004	83252005	•	•
		W3/90B	•	83252014	•	83252011	•
		W5	83252023	83252024	•	83252021	•
		W5/IP20	•	•	•	•	•
	IP67	W3	•	•	•	•	•
		W3/90B	•	•	•	•	•
		W5	83252223	83252224	•	•	•
		W5/IP20	•	•	•	•	•
83254	IP40	W3	83254003	83254004	•	•	•
		W3/90B	83254013	83254014	•	•	•
		W5	83254023	83254024	•	•	•
		W5/IP20	83254033	83254034	•	•	•
	IP67	W3	83254203	•	•	•	•
		W3/90B	83254213	83254214	•	•	•
		W5	83254223	83254224	•	•	•
		W5/IP20	•	•	•	•	•
83255	IP40	W3	83255003	•	•	•	•
		W3/90B	•	•	•	•	•
		W5	83255023	83255024	•	•	•
		W5/IP20	•	•	•	•	•
	IP67	W3	•	•	•	•	•
		W3/90B	•	•	•	•	•
		W5	•	•	•	•	•
		W5/IP20	•	•	•	•	•

**安装建议**

请参阅“基本技术概念”。  
 如要符合连接区域的所需间隙和爬电距离，  
 - 超过 125 V：开关安装在非绝缘表面上时，需要绝缘板。  
 - 超过 250 V：使用多个开关时，开关之间需要绝缘板。

**如何下单**

使用 8 位零件号下单

在其他情况下，准确提供：微动开关类型 – 防护等级 – 连接 – 执行器 \* – 安装附件 \* – 定制 \*  
 \* (如需)  
 示例：83250 IP67 W3/90B LG PE

标准产品

定制产品

● 联系我们

警告：  
 本目录中的产品信息仅供参考，不构成陈述、保证或任何形式的合约承诺。高诺斯 (Crouzet) 及其子公司有权对其产品进行修改，恕不另行通知。买方必须就产品的任何特定用途或应用向我们咨询，并有责任（特别通过一切适当的试验）确定产品是否适合相关用途或应用。任何情况下，我们的保证均不适用，而且对于我们在本公司产品销售前未明确同意的任何应用（例如，任何修改、增删、与其他电气或电子元件、电路或组件或任何其他不合适的材料或物质一起使用），我们概不负责。